

使用手册



(DLP-04R)



(DLP-04L)



■ 特性:

- 超薄设计: 宽度35mm(2SU)(R型)
- 全电压输入范围
- 可承受300VAC浪涌输入5秒
- Class II 隔离等级
- 空载功耗<0.5W(L型)
- 保护方式: 短路/过电压
- 自然风冷
- 3色LED状态指示灯
- 可以装在德规导轨TS-35/7.5或15上(R型)
- 100%满载老化
- 3年保固

■ 应用:

- DALI总线
- DALI总线供电单元

■ 全球交易品项识别码

MW搜寻: <http://www.meanwell.com.cn/serviceGTIN.aspx>

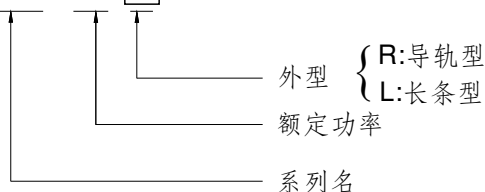
■ 描述:

DLP-04是一款高效率且机壳小巧的DALI电源供应器, 能为那些不带内置电源的DALI控制装置和DALI设备提供240mA电流。-20~+60℃宽范围操作温度可满足各种应用场合使用。

它非常适合驱动任何有标示DALI标识的设备, 明纬拥有超过30年工业电源供应器经验, DLP-04经由专业设计, 可对DALI总线的应用环境提供安全可靠的解决方案。

■ 型号编码

DLP - 04 R



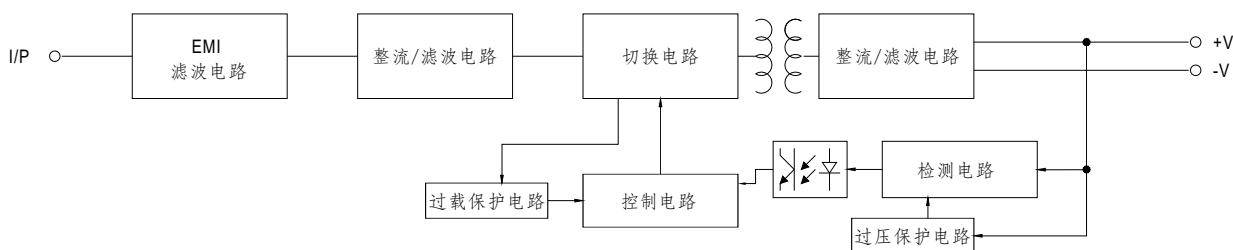


电气规格

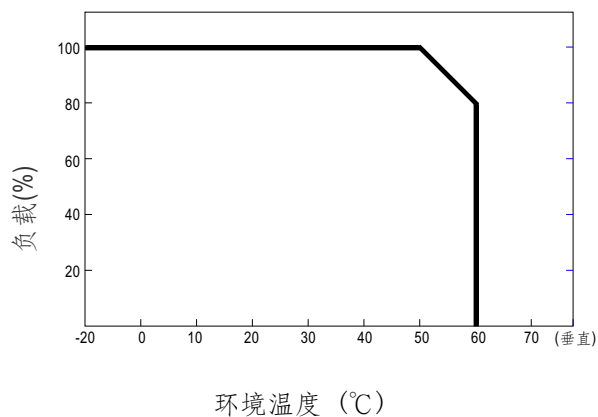
型号		DLP-04R	DLP-04L
输出	额定直流电压	16V	
	直流电压范围	15.3~18.7V	
	额定电流	240mA	
	保证供应电流	240mA	
	最大供应电流	250mA	
	额定功率	3.84W	
	纹波与噪声 ^{(最大)备注2}	50mVp-p	
	启动,上升时间	250ms, 50ms/115VAC,230VAC	
	保持时间(Typ.)	70ms/230VAC	16ms/115VAC(满载时)
输入	电压范围	90 ~ 264VAC	120 ~ 370VDC
	频率范围	47 ~ 63Hz	
	交流电流(Typ.)	0.1A/115VAC	0.06A/230VAC; 机型贴纸: 0.4A/100-240VAC
	浪涌电流(Typ.)	冷启动: 20A/230VAC	
	漏电流	0.5mA / 240VAC	
	空载功耗	Typ. 0.5W	<0.5W
保护	短路	保护方式: 恒流限制功能,负载异常条件移除后可自动恢复	
	过电压	23.6 ~ 27V	保护方式: 关断输出电压, 二极管钳位
功能	LED显示	绿色: 正常运行	无
		黄色: 总线通信	无
		红色: 总线短路保护	无
环境	工作温度	-20 ~ +60°C (请参考"减额曲线")	
	工作湿度	20 ~ 90% RH,无冷凝	
	储存温度、湿度	-40 ~ +85°C, 10 ~ 95% RH	
	耐振动	10 ~ 500Hz, 2G 10分钟/周期,X、Y、Z轴各60分钟; 符合IEC60068-2-6	
安规和电磁兼容 ^(备注3)	安全规范	BS EN/EN61347-1,BS EN/EN61347-2-11, EAC TP TC 004 认证通过	
	DALI规范	符合IEC62386-101	
	耐压	I/P-O/P:3KVAC	
	绝缘阻抗	I/P-O/P:100M Ohms / 500VDC / 25°C / 70% RH	
	电磁兼容发射	符合BS EN/EN55015, BS EN/EN61547, BS EN/EN61000-3-2,-3, EAC TP TC 020	
	电磁兼容抗扰度	符合BS EN/EN61000-4-2, 3, 4, 5, 6, 8, 11, BS EN/EN55024, BS EN/EN61000-6-2, BS EN/EN61204-3, 轻工业标准, EAC TP TC 020	
其它	MTBF	7018.6K hrs min. Telcordia SR-332 (Bellcore);	625.5K hrs min. MIL-HDBK-217F (25°C)
	尺寸	35*90*54.5mm (W*H*D)	145*38*22mm(L*W*H)
	包装	0.087Kg;96 pcs/9.5Kg/1.09CUFT	0.084Kg; 60pcs/6Kg/0.48CUFT
备注	1. 如未特别说明, 所有规格参数均在输入为230VAC、额定负载、25°C环境温度下进行量测。 2. 纹波和噪声测量方法: 使用一条12"双绞线, 同时终端要并联0.1uF和47uF的电容, 在20MHZ带宽下进行量测。 3. 电源被视为一个元件与终端设备结合使用, 因为EMC受整套装置的影响, 终端设备制造商需对整套装置重新进行EMC确认。 (在明纬网站 https://www.meanwell.com/Upload/PDF/EML_statement_cn.pdf) ※ 产品免责声明: 详情请参阅 http://www.meanwell.com.cn/serviceDisclaimer.aspx		

■ 方框图

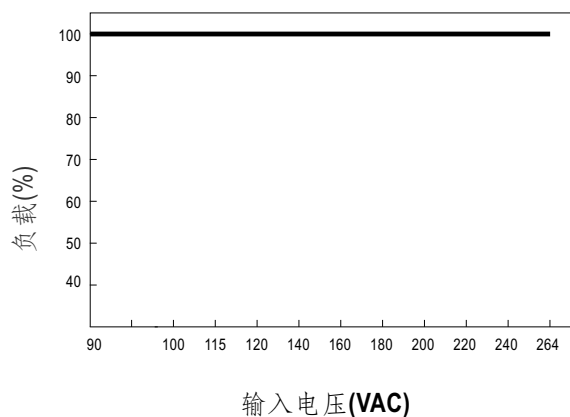
振荡频率:100KHz



■ 减额曲线



■ 静态特性曲线

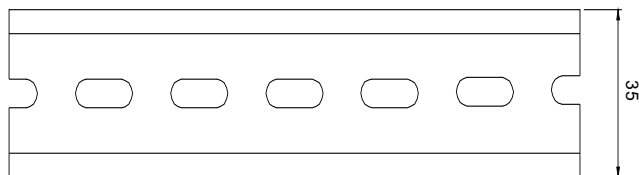
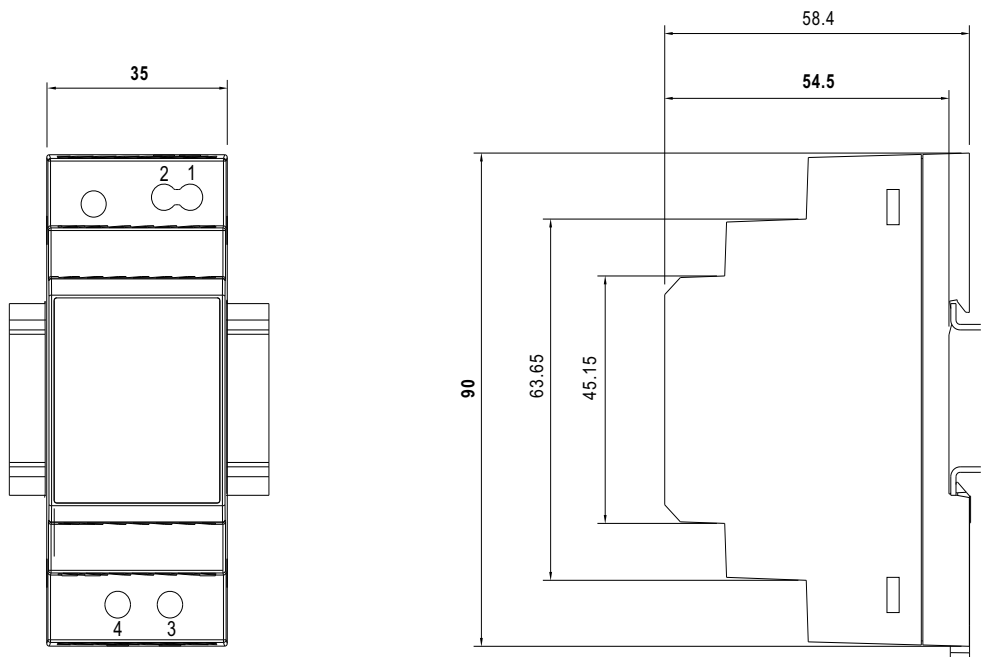


■ 机构尺寸

※ R型

机壳型号:985A 单位:mm 公差:±1

(单位:mm,误差:±0.5mm)



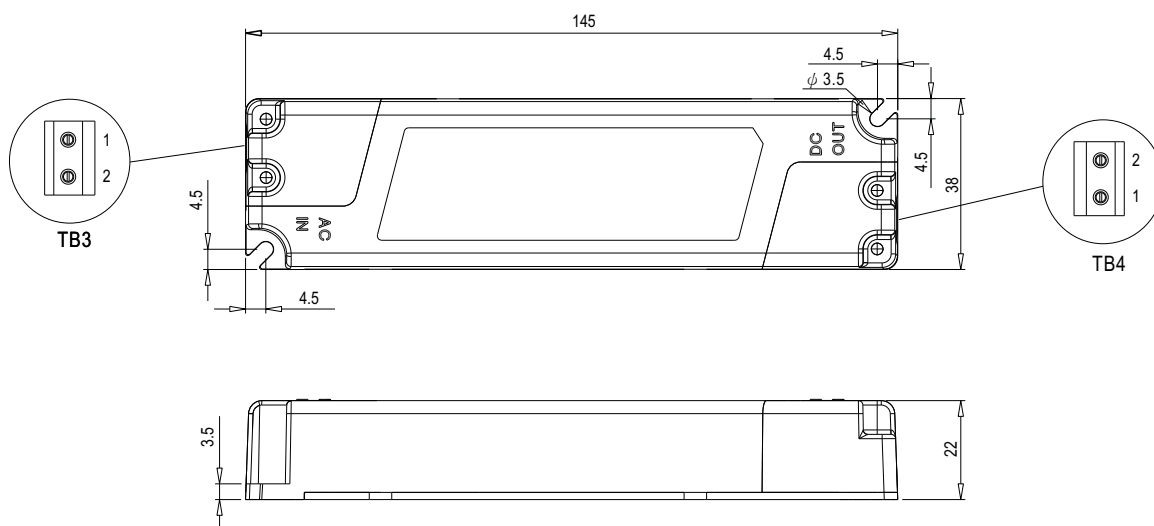
ADMISSIBLE DIN-RAIL: TS35/7.5 OR TS35/15

端子Pin脚定义

Pin脚编号	Pin脚功能	Pin脚编号	Pin脚功能
1	DA-	3	AC/L
2	DA+	4	AC/N

※ L型

机壳型号:PLM-25 单位:mm 公差:±1



备注: 建议输入输出线使用UL1015 18AWG*2C

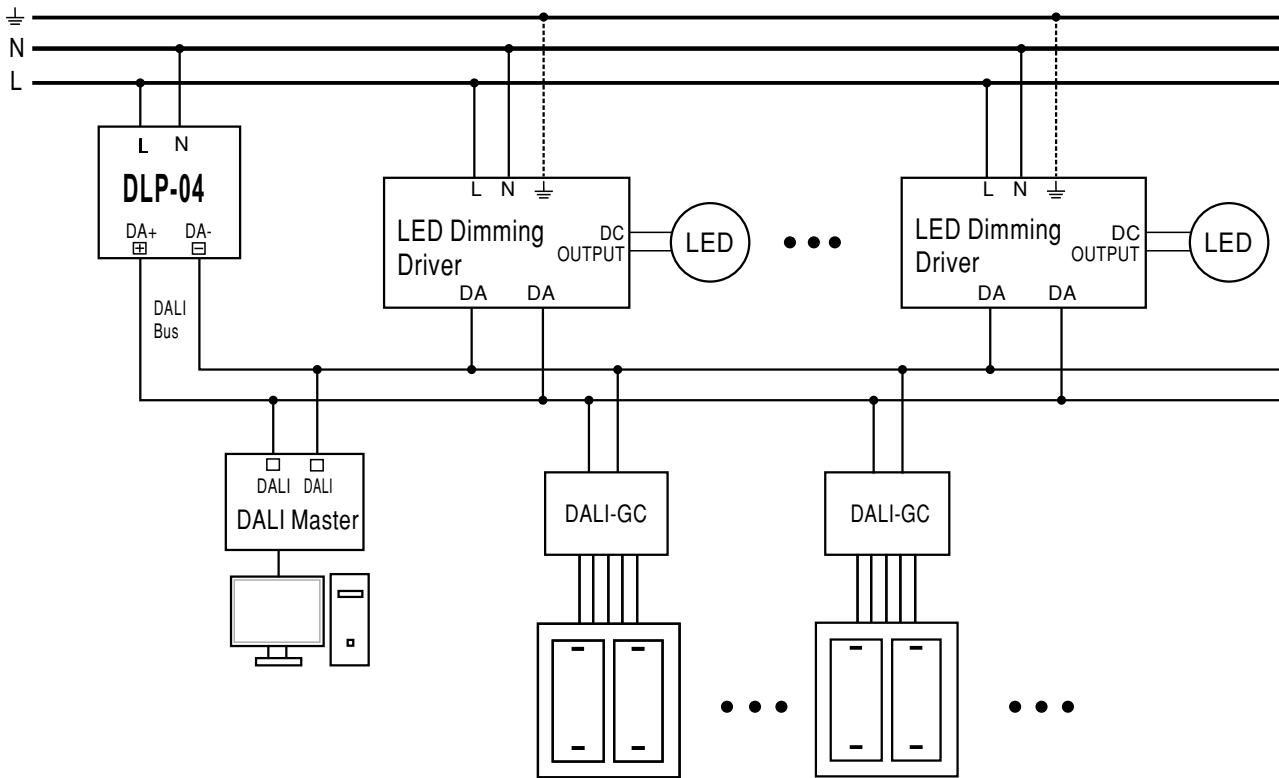
端子脚位定义(TB3):
SWITCHLAB MWX201-75002EB(灰色)

引脚编号	引脚功能
1	AC/N
2	AC/L

端子脚位定义(TB4):
SWITCHLAB MWX201-75002B(蓝色)

引脚编号	引脚功能
1	DA-
2	DA+

■ 安装手册



◎ 注意事项

- DALI电源额定供应电流240mA(DALI标准最大允许250mA)。
- 通常，每个DALI镇流器或控制器消耗的电流<2mA，64个单独地址的设备共消耗约128mA。
剩下的约112mA电流能给不带内置电源的DALI控制器(包括DALI面板，DALI分组，场景控制器)供电。
- DALI信号不属于特低安全电压,因此,它可以和DALI电源的输出端并联使用。
- 每个独立的DALI回路电流不得超过240mA。
- DALI信号线的最大长度不得超过300m,且信号压降不得超过2V。

■ 系统启动时间

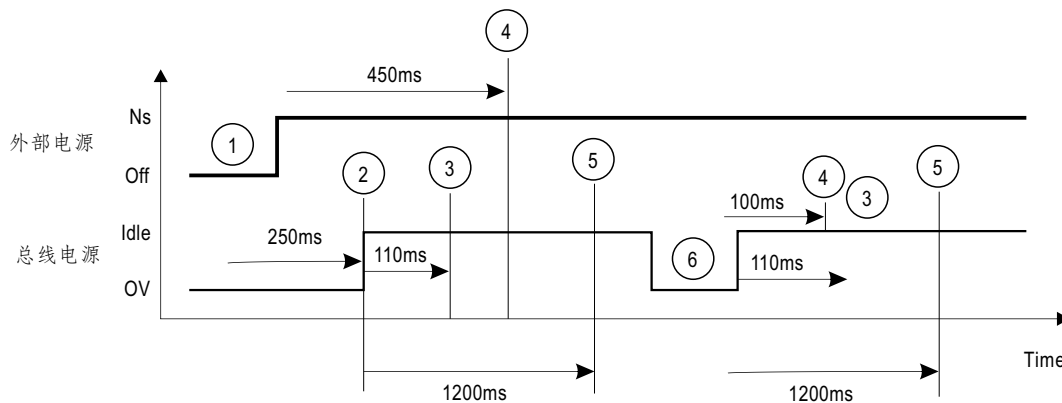
1. 在外部供电开始后，DALI电源应符合表1所示的测试时间。
2. 接收器应在表1规定的最大接收器启动时间内做好接收数据帧的准备。
3. 发送器或多主机发送器不应早于表1规定的发送器启动时间发送数据。

◎ 表1-启动时间

	最小值	典型值	最大值	条件
总线电源启动时间			250ms	确保达到供应电流值
高级总线电源启动时间			400ms	
集成式总线电源启动时间			400ms ^a 5s ^b	
在外部供电周期掉电后，由外部供电的总线单元接收器启动时间			450ms ^e	
在总线掉电后，由外部供电的总线单元接收器启动时间			100ms	U=10V ^d
在总线掉电后，由总线供电的总线单元接收器启动时间			1200ms	
发送器启动时间	110ms ^c			
多主机发送器启动时间	110ms			

a 适用于系统中有其他总线电源的情况
b 适用于系统中没有其他总线电源的情况
c 不适用于总线单元的发送器无法判断总线状态的情况
d 空闲状态，在总线单元接口处测量总线电压
e 如果外部供电周期掉电发生，并且总线电源在350ms内不能使用，则适用100ms的时间

◎ 启动时间示例



- | | |
|---------------|---------------------|
| ① 外部供电周期 | ④ 由外部供电单元接收器启动的最迟时刻 |
| ② 总线电源启动的最迟时刻 | ⑤ 由总线供电单元接收器启动的最迟时刻 |
| ③ 发送器启动的最早时刻 | ⑥ 总线掉电 |