

■ 特性:

- 4"x2"小巧外型
- 国际通用全范围交流输入
- 具有主动式PFC功能
- 效率高达93%
- 保护种类: 短路/过负载/过电压/过温度
- 100W时自然风冷,150W时用20CFM风量风扇强制风冷
- LED指示
- 空载消耗<0.5W
- 内置12V/0.3A辅助输出
- 3年保固

使用手册



■ 全球交易品项识别码

MW搜寻: <http://www.meanwell.com.cn/serviceGTIN.aspx>

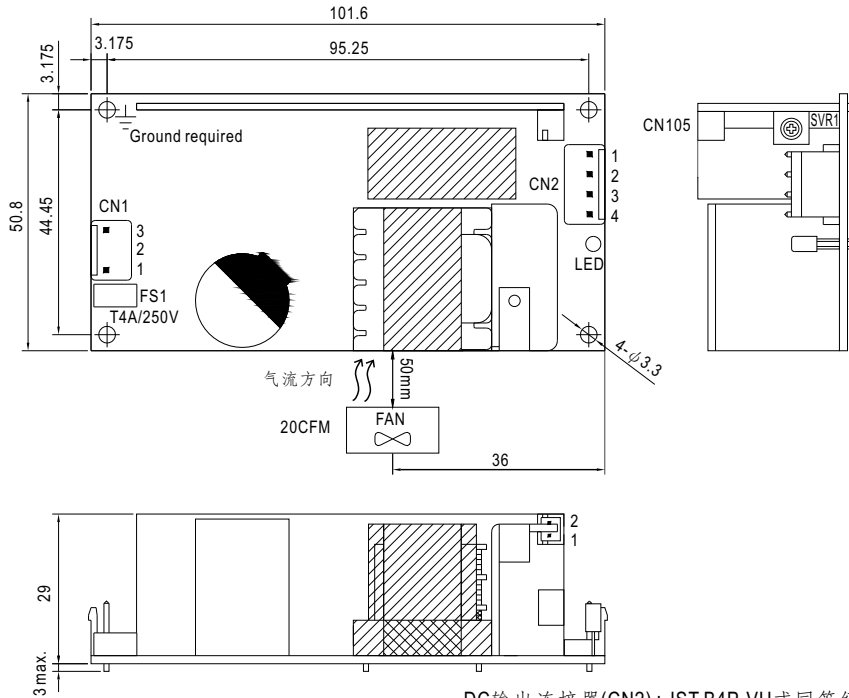
电气规格



型号	EPP-150-12	EPP-150-15	EPP-150-24	EPP-150-27	EPP-150-48	
输出	直流电压	12V	15V	24V	27V	48V
	额定电流(自然冷却)	8.4A	6.7A	4.2A	3.71A	2.1A
	额定电流(20CFM风扇风冷)	12.5A	10A	6.25A	5.56A	3.125A
	电流范围(自然冷却)	0~8.4A	0~6.7A	0~4.2A	0~3.71A	0~2.1A
	电流范围(20CFM风扇风冷)	0~12.5A	0~10A	0~6.25A	0~5.56A	0~3.125A
	额定功率(自然冷却)	100.8W	100.5W	100.8W	100.17W	100.8W
	额定功率(20CFM风扇风冷)	150W	150W	150W	150.12W	150W
	纹波与噪声(最大)备注2	130mVp-p	150mVp-p	240mVp-p	240mVp-p	300mVp-p
	电压调整范围	11.76~12.6V	14.7~15.75V	23.52~25.2V	26.46~28.35V	47.04~50.4V
	电压精度备注3	±2.0%	±2.0%	±1.0%	±1.0%	±1.0%
	线性调整率	±0.5%	±0.5%	±0.5%	±0.5%	±0.5%
	负载调整率	±1.0%	±1.0%	±1.0%	±1.0%	±1.0%
启动、上升时间	1000ms, 30ms/230VAC 2000ms, 30ms/115VAC(满载时)					
保持时间(Typ.)	16ms/230VAC 16ms/115VAC(满载时)					
输入	电压范围备注4	90~264VAC或127~370VDC				
	频率范围	47~63Hz				
	功率因子(Typ.)	PF>0.95/230VAC PF>0.98/115VAC(满载时)				
	效率(Typ.)	91.5%	92%	93%	92%	92%
	交流电流(Typ.)	1.8A/115VAC		1A/230VAC		
	浪涌电流(Typ.)	冷启动: 70A/230VAC				
	漏电流	<2mA / 240VAC				
保护	过负载	额定输出功率的105%~145% 保护模式:打嗝模式, 负载异常条件移除后可自动恢复				
	过电压	13.2~15.6V	16.83~19.5V	27.7~31.5V	30.2~34.05V	51.3~62.7V
	过温度	保护模式:关断输出电压, 重启恢复				
功能	辅助电源(AUX)	为风扇提供12V/0.3A的输出, 在主输出为满载的前提下, 电压精度为±10%				
环境	工作温度	-30~+70°C(请参考"减额曲线")				
	工作湿度	20~90% RH, 无冷凝				
	储存温度、湿度	-40~+85°C, 10~95% RH				
	温度系数	±0.03%/°C (0~45°C)				
	操作海拔高度(备注5)	2000米				
	耐振动	10~500Hz, 2G 10分钟/周期, X、Y、Z轴各60分钟				
安规和电磁兼容(备注6)	安全规范	UL62368-1, TUV BS EN/EN62368-1, EAC TP TC 004认证通过				
	耐压	I/P-O/P:3KVAC I/P-FG:2KVAC O/P-FG:0.5KVAC				
	绝缘阻抗	I/P-O/P, I/P-FG, O/P-FG:100M Ohms/500VDC/ 25°C/ 70% RH				
	电磁兼容发射	符合BS EN/EN55032 (CISPR32) Class B, BS EN/EN61000-3-2,-3, EAC TP TC 020				
	电磁兼容抗扰度	符合BS EN/EN61000-4-2,3,4,5,6,8,11, BS EN/EN55035, 重工业标准, EAC TP TC 020				
其它	MTBF	2002.2K hrs min. Telcordia SR-332 (Bellcore) ; 207.1K hrs min. MIL-HDBK-217F (25°C)				
	尺寸	101.6*50.8*29mm (L*W*H)				
	包装	0.2Kg; 72pcs/15.4Kg/0.82CUFT				
备注	1. 如未特别说明, 所有规格参数均在输入为230VAC、额定负载、25°C环境温度下进行量测。 2. 纹波和噪声测量方法: 使用一条12"双绞线, 同时终端要并联0.1μF和47μF的电容, 在20MHz带宽下进行量测。 3. 精度: 包含设定误差、线性调整率和负载调整率。 4. 低输入电压情况下需减额输出, 具体请参考减额曲线图。 5. 当海拔高度超过2000米(6500英尺)时, 无风扇机型环境温度依每3.5°C/1000m比例下降, 有风扇机型环境温度依每5°C/1000m比例下降。 6. 电源应视为系统内元件的一部分, 所有EMC测试都将测试样品安装在一个厚度1mm, 长360mm*宽360mm的金属铁板上测试。电源需结合终端设备进行电磁兼容相关确认。有关EMC测试操作指导, 请参阅"组件电源供应器的EMI测试"。(在明纬网站 https://www.meanwell.com/Upload/PDF/EMI_statement_cn.pdf) ※ 产品免责声明: 详情请参阅 http://www.meanwell.cc/serviceDisclaimer.aspx					

■ 机构尺寸

(单位: mm, 公差±1mm)



AC交流输入连接器(CN1): JST B3P-VH或同等级品

引脚编号	引脚功能	对应连接器	端子
1	AC/L	JST VHR 或同等级品	JST SVH-21T-P1.1 或同等级品
2	No Pin		
3	AC/N		

⊕: 接地需求

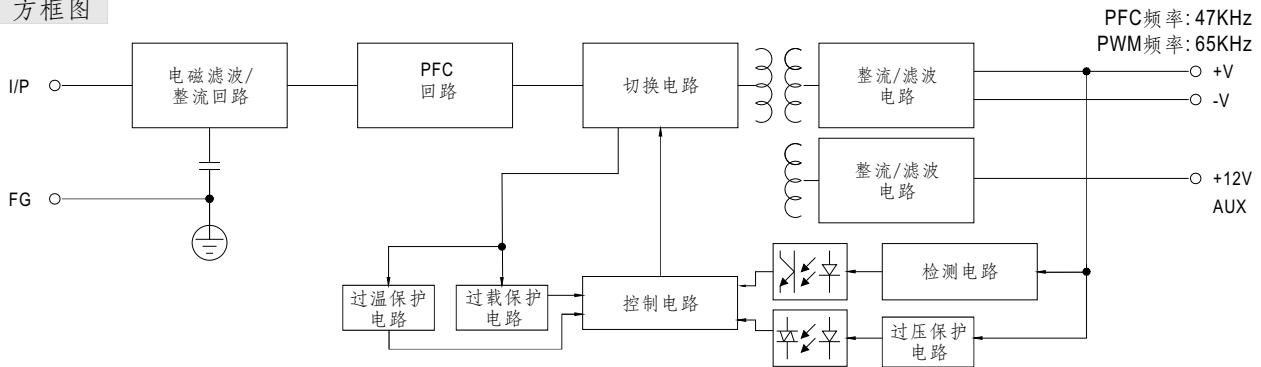
DC输出连接器(CN2): JST B4P-VH或同等级品

引脚编号	引脚功能	对应连接器	端子
1,2	DC COM	JST VHR 或同等级品	JST SVH-21T-P1.1 或同等级品
3,4	+V		

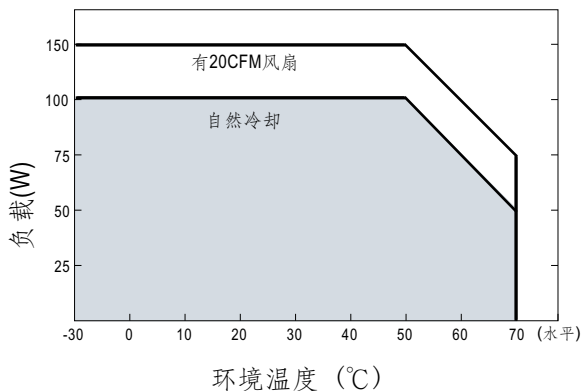
风扇连接器(CN105): JST B2B-PH-K-S或同等级品

引脚编号	引脚功能	对应连接器	端子
1	DC COM	JST PHR-2 或同等级品	JST SPH-002T-P0.5S 或同等级品
2	+12V		

■ 方框图



■ 减额曲线



■ 静态特性曲线

