



160W恒流型+恒压型LED驱动器

HBG-160系列



IS 1585(Part 2/Sec13)
R-41027766
(for 36A, 48A, 48B, 60A, 60DA only)



特性:

- 恒流模式+恒压模式输出
- 金属圆形外型, class I 设计
- 内置主动式PFC功能
- IP67/IP65防护等级, 户内户外安装均可
- 功能可选: 输出内部电位器调整; 三合一调光; DALI
- 寿命>50000小时
- 5年保固

应用:

- LED天井灯
- LED射灯
- LED聚光灯
- 适用于装在Class I, Division 2类危险地点之照明灯具

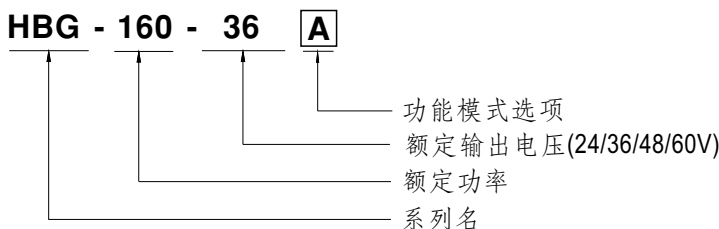
全球交易品项识别码

MW搜寻: <http://www.meanwell.com.cn/serviceGTIN.aspx>

描述:

HBG-160系列是一款160W交流变直流LED电源供应器, 以圆形外壳设计为特点。此系列机型可工作在输入电压90~305VAC, 具有恒流输出模式和恒压输出模式, 并提供输出额定电压介于24V~60V间的多种机型。因具有最高可达93.5%之高转换效率, 采用无风扇设计, 可于自然风冷散热下工作于-40°C~+85°C之机壳温度范围。金属外壳以及IP67/IP65高防护等级之设计, 使得HBG-160对于户内或户外的应用均适用。HBG-160搭配了多种功能选项(如数种调光方式), 为灯具系统提供最佳的设计弹性。

型号编码



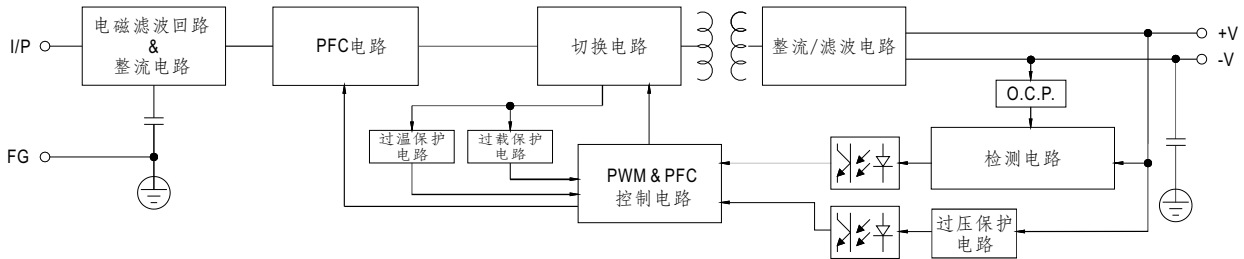
型号	IP等级	功能	备注
Blank	IP67	电流输出值固定	标准品
A	IP65	电流输出值可通过内部电位器调整	标准品
B	IP67	三合一调光功能(1~10Vdc, 10V PWM信号和电阻)	标准品
AB	IP65	电流输出值可通过内部电位器调整&三合一调光功能	标准品
DA	IP67	DALI控制技术	标准品

电气规格

型号	HBG-160-24□	HBG-160-36□	HBG-160-48□	HBG-160-60□	
输出	直流电压	24V	36V	48V	60V
	恒电流范围 备注2	14.4 ~ 24V	21.6 ~ 36V	28.8 ~ 48V	36 ~ 60V
	额定电流	6.5A	4.4A	3.3A	2.6A
	额定功率	156W	158.4W	158.4W	156W
	纹波与噪声 (最大) 备注3	200mVp-p	300mVp-p	300mVp-p	300mVp-p
	电流调整范围	通过内部电位器 (仅A/AB型)			
		3.9 ~ 6.5A	2.6 ~ 4.4A	1.98 ~ 3.3A	1.6 ~ 2.6A
	电压精度 备注4	±2.0%			
	线性调整率	±0.5%			
	负载调整率	±1.0%			
启动,上升时间 备注6	2500ms, 200ms / 115VAC		500ms, 200ms / 230VAC		
保持时间 (Typ.)	12ms / 115VAC, 230VAC				
输入	电压范围 备注5	90 ~ 305VAC 127 ~ 417VDC (请参考"静态特性曲线")			
	频率范围	47 ~ 63Hz			
	功率因数 (Typ.)	PF ≥ 0.98/115VAC 或 PF ≥ 0.95/230VAC 或 PF ≥ 0.92/277VAC 满载时 (请参考"功率因素特性曲线")			
	总谐波失真	THD < 20% (@负载 ≥ 60% / 115VAC, 230VAC; @负载 ≥ 75% / 277VAC) (请参考"总谐波失真特性曲线")			
	效率 (Typ.) 备注7	92%	92%	93%	93.5%
	交流电流 (Typ.)	1.7A / 115VAC	0.78A / 230VAC	0.7A / 277VAC	
	浪涌电流 (Typ.)	冷启动65A (在50% I _{peak} 下测试 t _{width} =550μs) / 230VAC; Per NEMA 410			
	16A断路器可配置同型号电源供应器之数量	于230VAC时,可配置4台 (B型断路器) / 7台 (C型断路器)			
漏电流	< 0.75mA / 277VAC				
保护	过电流	95 ~ 108%			
		恒流限制, 负载异常条件移除后可自动恢复			
	短路	打嗝模式, 负载异常条件移除后可自动恢复			
	过电压	28 ~ 34V	41 ~ 47V	54 ~ 62V	65 ~ 75V
		关断输出电压, 自动恢复或重启恢复			
过温度	关断输出电压, 温度下降后自动恢复				
环境	工作温度	T _{case} = -40 ~ +85°C (请参考"输出负载vs温度")			
	最大外壳温度	T _{case} = +85°C			
	工作湿度	20 ~ 95% RH, 无冷凝			
	储存温度、湿度	-40 ~ +80°C, 10 ~ 95% RH			
	温度系数	±0.03%/°C (0 ~ 50°C)			
	耐振动	10 ~ 500Hz, 5G 12分钟/周期, X、Y、Z轴各72分钟			
安规和电磁兼容	安全规范	UL8750 (type "HL"), CSA C22.2 No.250.13-12, TUV BS EN/EN61347-1, BS EN/EN61347-2-13; BIS IS15885 (仅36A, 48A, 48B, 60A, 60DA), EAC TP TC 004, GB19510.1, GB19510.14, IP65 或 IP67 认证通过			
	DALI规范	符合 IEC62386-101, 102, 207 (仅DA型)			
	耐压	I/P-O/P: 3.75KVAC I/P-FG: 2KVAC O/P-FG: 0.5KVAC			
	绝缘阻抗	I/P-O/P, I/P-FG, O/P-FG: 100M Ohms / 500VDC / 25°C / 70% RH			
	电磁兼容发射 备注9	符合 BS EN/EN55015, BS EN/EN61000-3-2 Class C (@负载 ≥ 60%); BS EN/EN61000-3-3, GB/T 17743, GB17625.1, EAC TP TC 020			
电磁兼容抗扰度	符合 BS EN/EN61000-4-2, 3, 4, 5, 6, 8, 11, BS EN/EN61547, 轻工业等级 (浪涌抗扰度: 线对地: 4KV, 线对线: 2KV), EAC TP TC 020				
其它	MTBF	≥ 783.1K hrs Telcordia SR-332 (Bellcore); ≥ 252.3Khrs MIL-HDBK-217F (25°C)			
	尺寸	φ 151.68mm * 66.5mm (D * H)			
	包装	1.53Kg; 8pcs/13.8Kg/1.37CUFT			
备注	<p>1. 如未特别说明, 所有规格参数均在输入为230VAC、额定负载、25°C环境温度下进行测量。</p> <p>2. 请参考"LED模块驱动方式"。</p> <p>3. 纹波和噪声测量方法: 使用一条12"双绞线, 同时终端要并联0.1μf和47μf的电容, 在20MHz带宽下进行测量。</p> <p>4. 精度: 包含设定误差、线性调整率和负载调整率。</p> <p>5. 低输入电压情况下需减额输出, 具体请参考静态特性曲线图。</p> <p>6. 启动时间是在冷机启动下测得, 频繁的开关机可能使启动时间增长。</p> <p>7. DA型电源比典型的规格效率低1%。</p> <p>8. 电源被视为一个元件与终端设备结合使用, 因为EMC受整套装置的影响, 终端设备制造商需对整套装置重新进行EMC确认。 (在明纬网站https://www.meanwell.com/Upload/PDF/EMI_statement_cn.pdf)</p> <p>9. 当本系列机型的外壳最高温度T_c低于70°C, 使用寿命大于50000小时。</p> <p>10. 请参考明纬网站http://www.meanwell.com上的保固声明。</p> <p>11. 当操作海拔高于2000米(6500ft)时, 无风扇机型操作环境温度调降3.5°C/1000米, 有风扇机型操作环境温度调降5°C/1000米。</p> <p>12. 对于任何应用说明和IP防尘防水功能安装注意事项, 请在设计安装前参阅我们的使用手册。 https://www.meanwell.com/Upload/PDF/LED_EN.pdf</p> <p>13. A/AB type若需符合Type HL应用则需考虑内置使用或灌封胶填充lo调节孔。</p> <p>※ 产品免责声明: 详细请参阅http://www.meanwell.com.cn/serviceDisclaimer.aspx</p>				

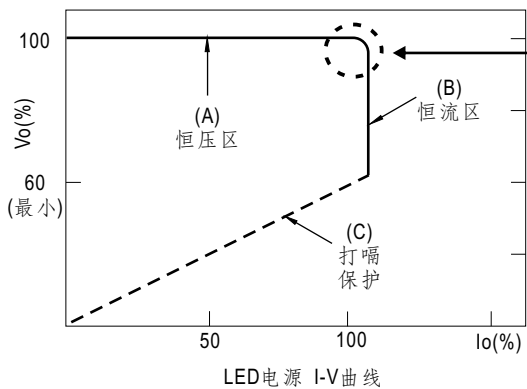
■ 方框图

振荡频率: 100KHz



■ LED模块驱动方式

※ 这个系列既可以以恒流(CC)方式驱动(直接驱动)也可以以恒压(CV)方式驱动(带DC/DC驱动器)

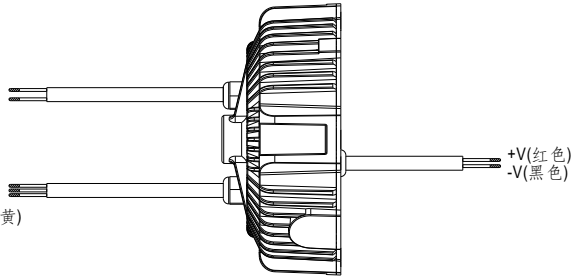


在恒流区, 驱动器的最高输出电压取决于终端系统的配置。如有搭配使用问题, 请洽询明纬

■ 调光操作

*DIM+表示B/AB型
DA+表示DA型
**DIM-表示B/AB型
DA-表示DA型

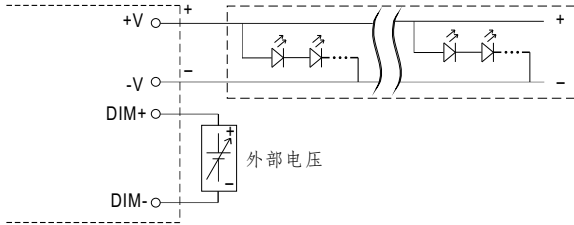
*DIM+(紫色)
**DIM-(粉色)
AC/L(棕色)
AC/N(蓝色)
FGⓈ(绿滚黄)



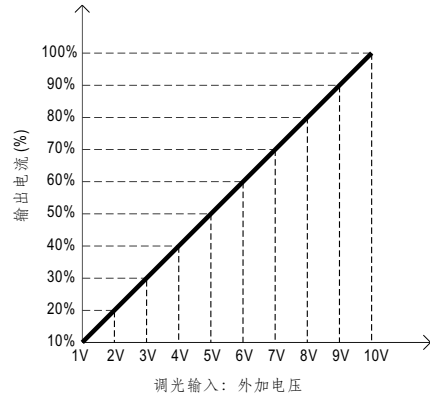
※ 三合一调光功能(仅B/AB型)

- 在DIM+和DIM-间连接一个电阻或连接1~10V直流电压或10V PWM信号,即可调整输出恒电流的数值
- 建议直接连接LED, 此系列不适合外加驱动器
- 调光端口输出电流: 100 μ A(典型值)

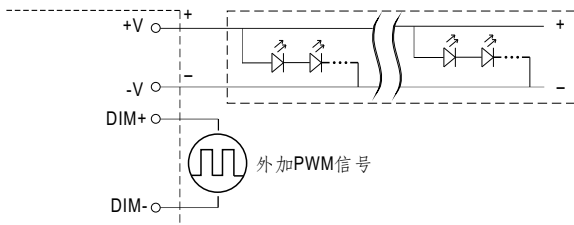
◎ 用外加1~10VDC电压



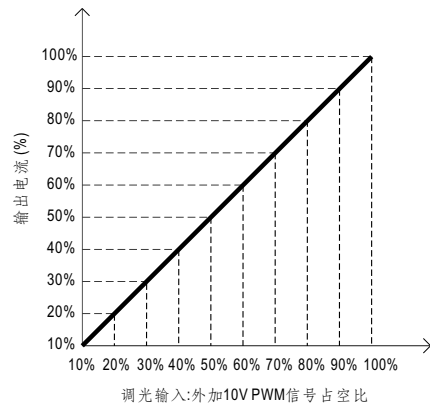
请勿将"DIM-"与"-V"连接



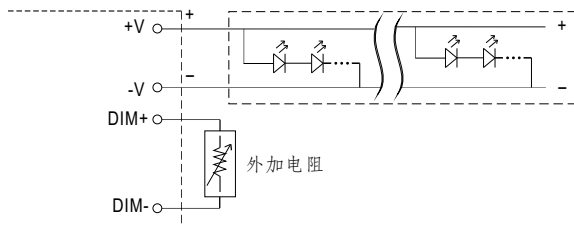
◎ 用外加10V PWM信号(频率范围:100Hz~3KHz):



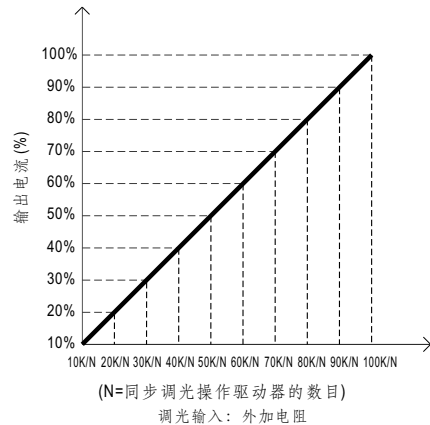
请勿将"DIM-"与"-V"连接



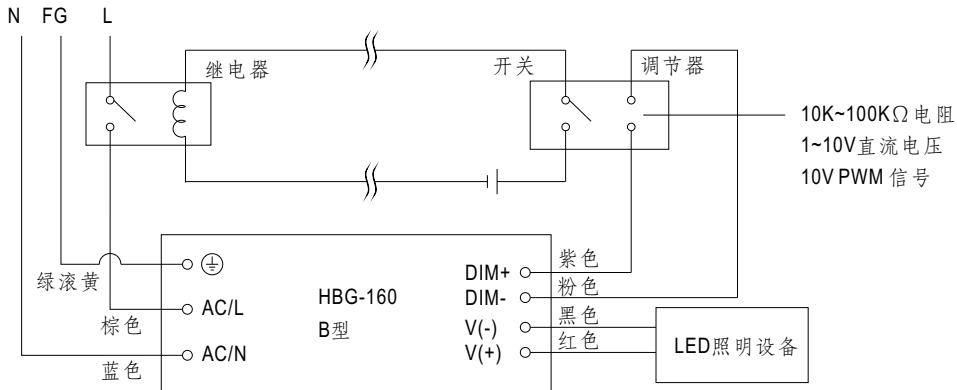
◎ 用外加电阻:



请勿将"DIM-"与"-V"连接



备注：要将灯源达到0%的亮度，请参照如下连接方法,或联系明纬选购其他可选机型

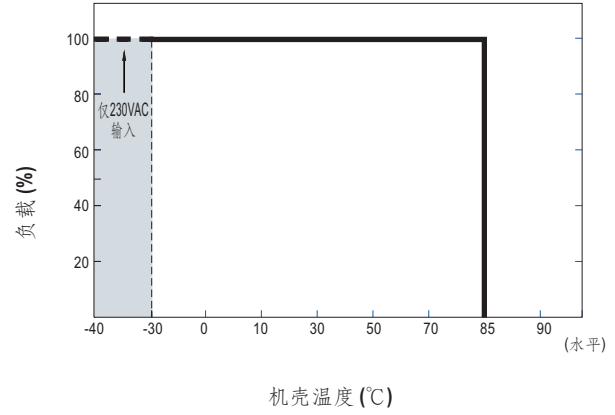
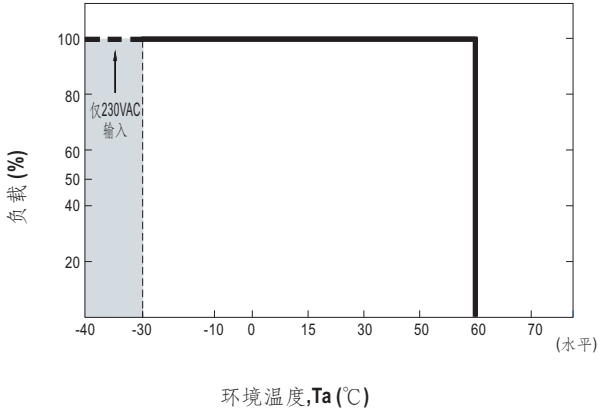


使用一个开关和继电器可以打开/关断照明设备

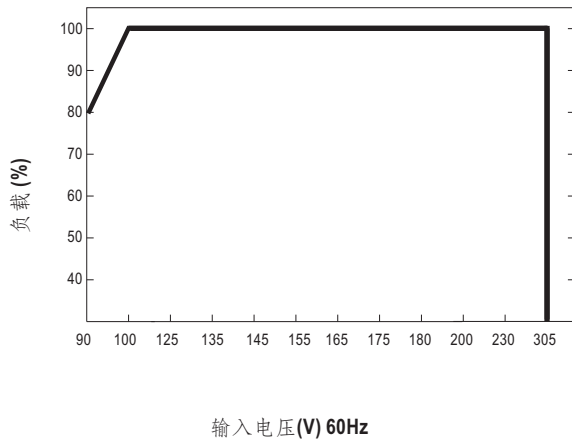
※ **DALI**界面(初级侧; **DA**型)

- 在DA+和DA-间加DALI信号。
- DALI协议16组和64个地址。
- 固定8%输出电流开机。

■ 输出负载vs温度(备注11)

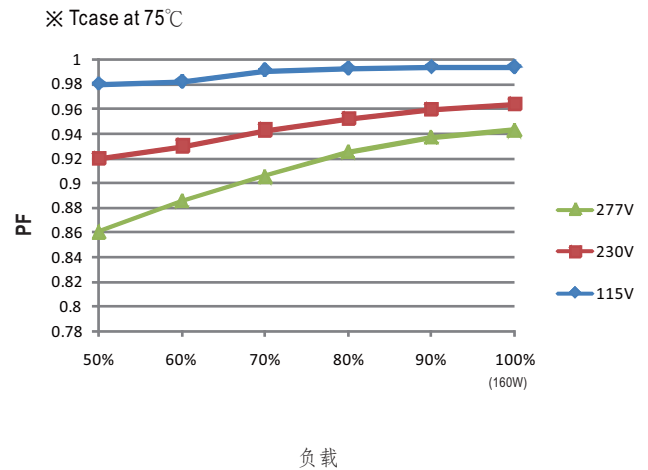


■ 静态特性曲线



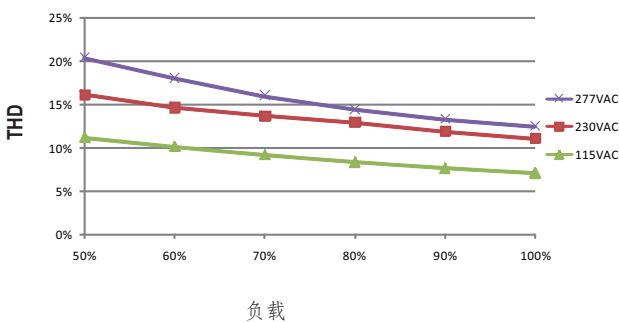
※ 低输入电压情况下需减额输出

■ 功率因素特性曲线



■ 总谐波失真特性曲线(THD)

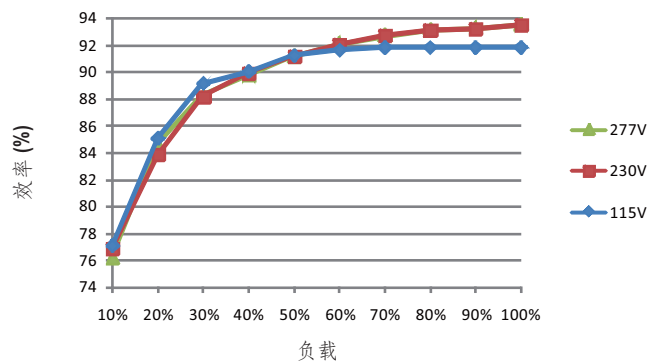
※ 48V Model, T_{case} at 75°C



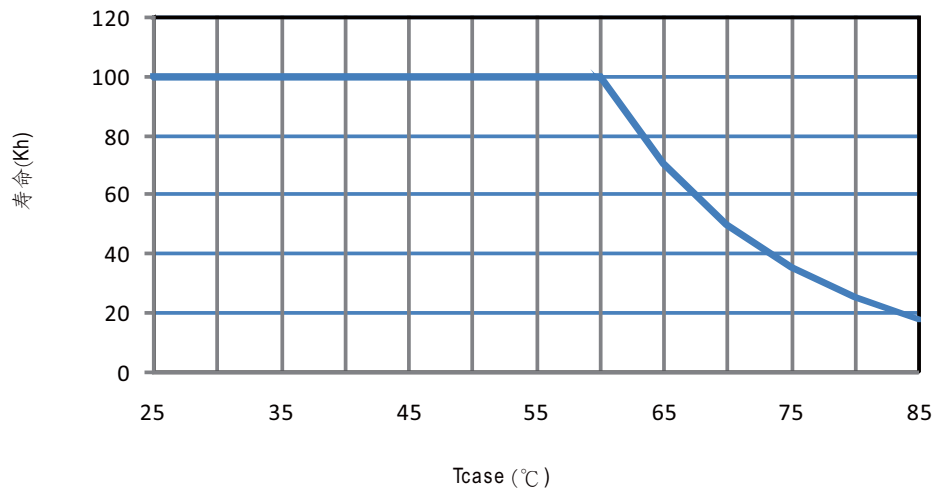
■ 效率vs负载

在实际应用中HBG-160系列拥有高达93%的效率。

※ 48V机型, T_{case} at 75°C



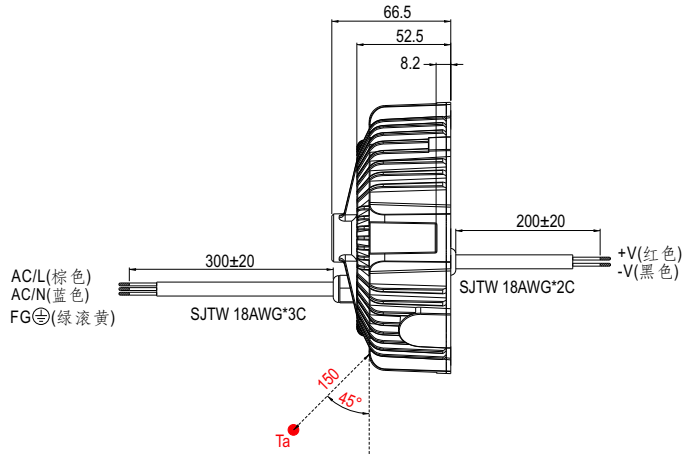
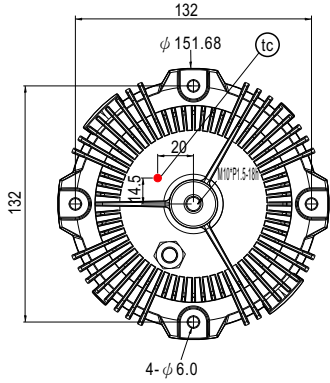
■ 寿命



■ 机构尺寸

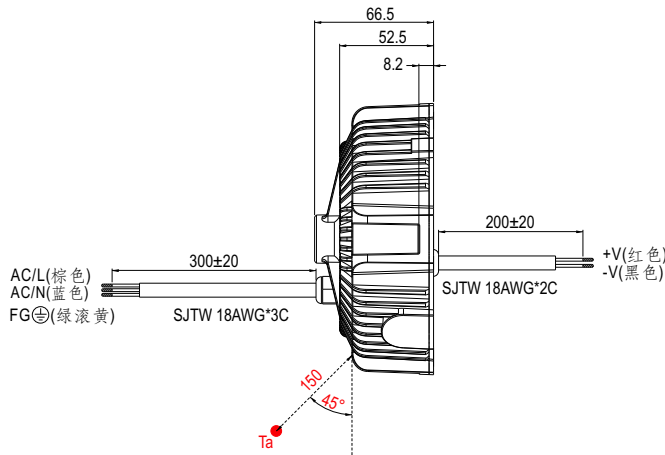
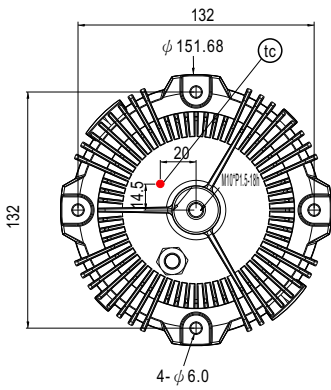
机壳型号:211 单位:mm 公差:±1

※ 空白型



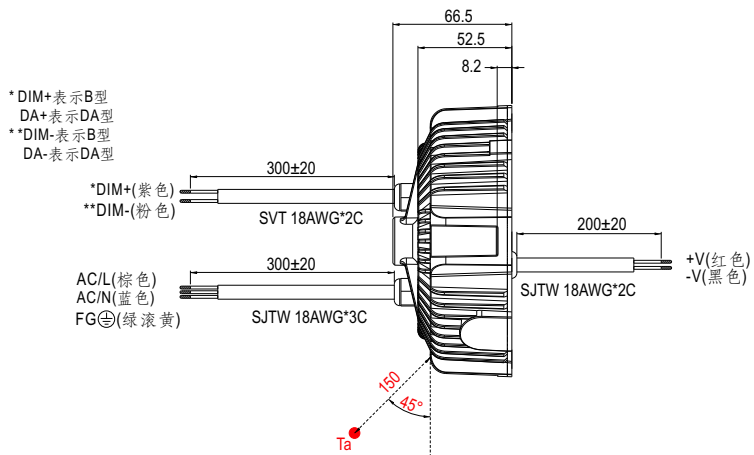
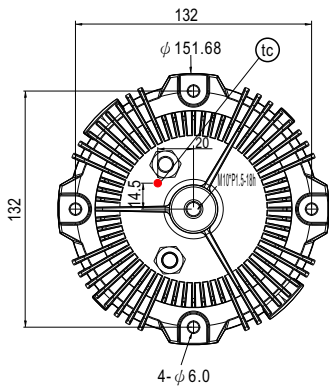
- (tc): 机壳最高温度(机壳温度测量点)
- Ta: 环境温度测量点

※ A型



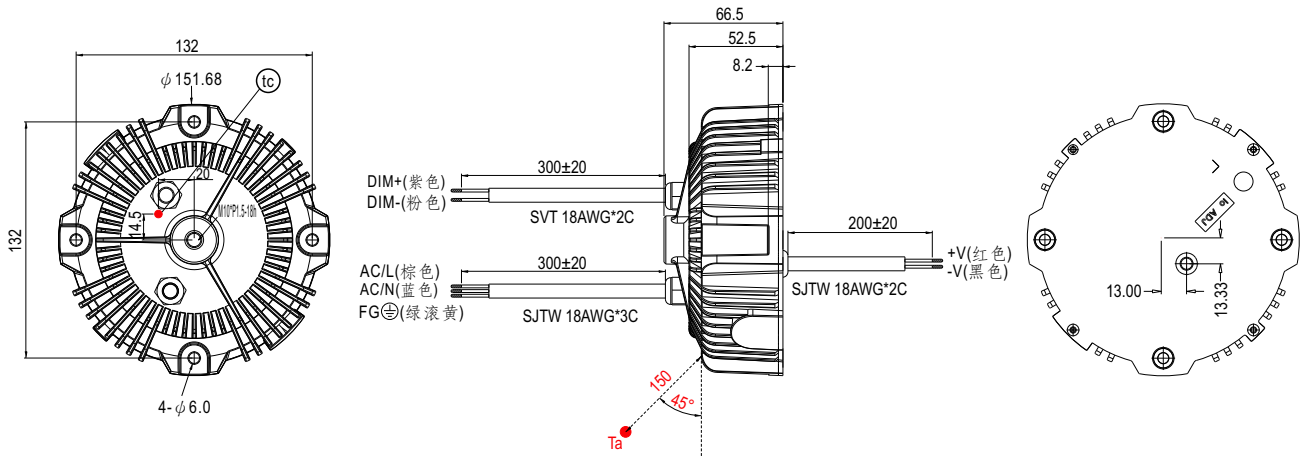
- (tc): 机壳最高温度(机壳温度测量点)
- Ta: 环境温度测量点

※ B/DA型



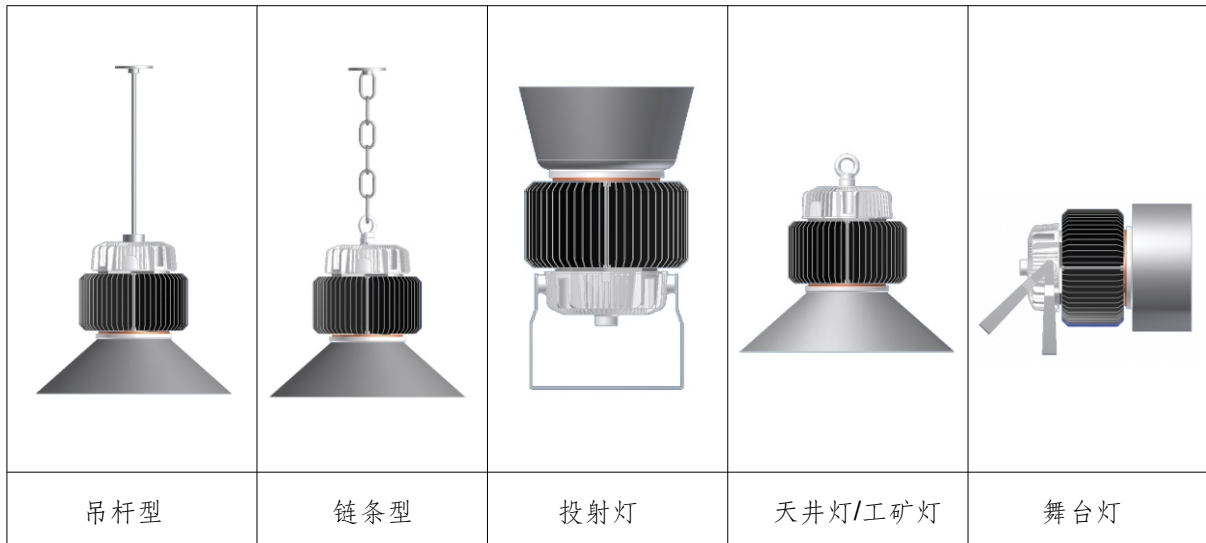
- (tc): 机壳最高温度(机壳温度测量点)
- Ta: 环境温度测量点

※ AB型



- tc : 机壳最高温度(机壳温度测量点)
- Ta: 环境温度测量点

■ 应用安装



组装注意事项

- ◎ 产品包装如有破损, 请确实确认产品外观是否完整, 产品不可有任何裂缝。
- ◎ 组装过程请勿摔落或撞击产品。
- ◎ 组装时, 所有螺丝及吊模栓加装弹簧华司并确实锁紧。
- ◎ 灯具包含电源供应器限重10公斤。
- ◎ 灯具包装与运送过程须注意灯具本身的保护, 避免遭受撞击损坏。
- ◎ 请确实执行组装注意事项, 避免灯具掉落造成人员伤害。