



(ICL-16R)



(ICL-16L)



■ 特性:

- 23A 浪涌限制电流, 16A 持续电流
- 180~264VAC 交流输入
- 集成旁路继电器, 无 NTC
- 内部热保护
- 安装导轨: TS-35/7.5 或 15 (ICL-16R)
- -30~+70°C 宽范围工作温度
- 3年保固

■ 应用:

- 同一交流线路上允许连接多个电源
- 允许更小更快的断路器
- 电容负载
- 防止断路器的意外跳动

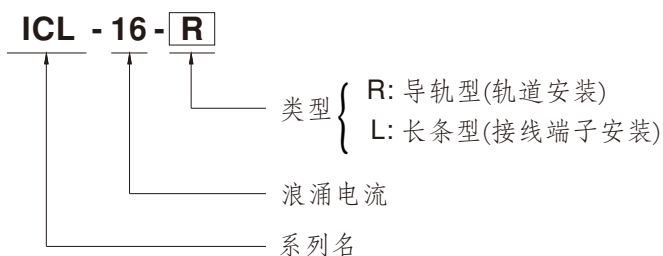
■ 全球交易品项识别码

MW搜寻: <http://www.meanwell.com.cn/serviceGTIN.aspx>

■ 描述:

ICL-16 是一款16A浪涌电流限制器, 可用于降低由于电容负载产生的高启动电流, 防止断路器误动作。
ICL-16 使得在同一交流线路上可以安装多个电源。

■ 型号编码





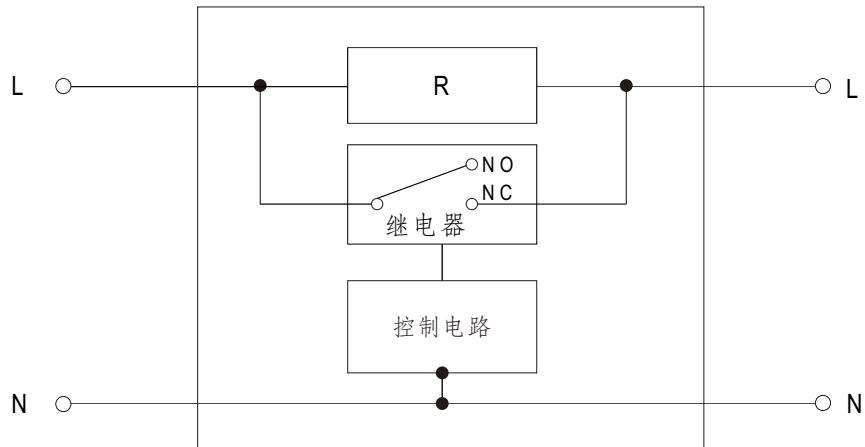
16A 交流浪涌电流限制器

ICL-16R/16L

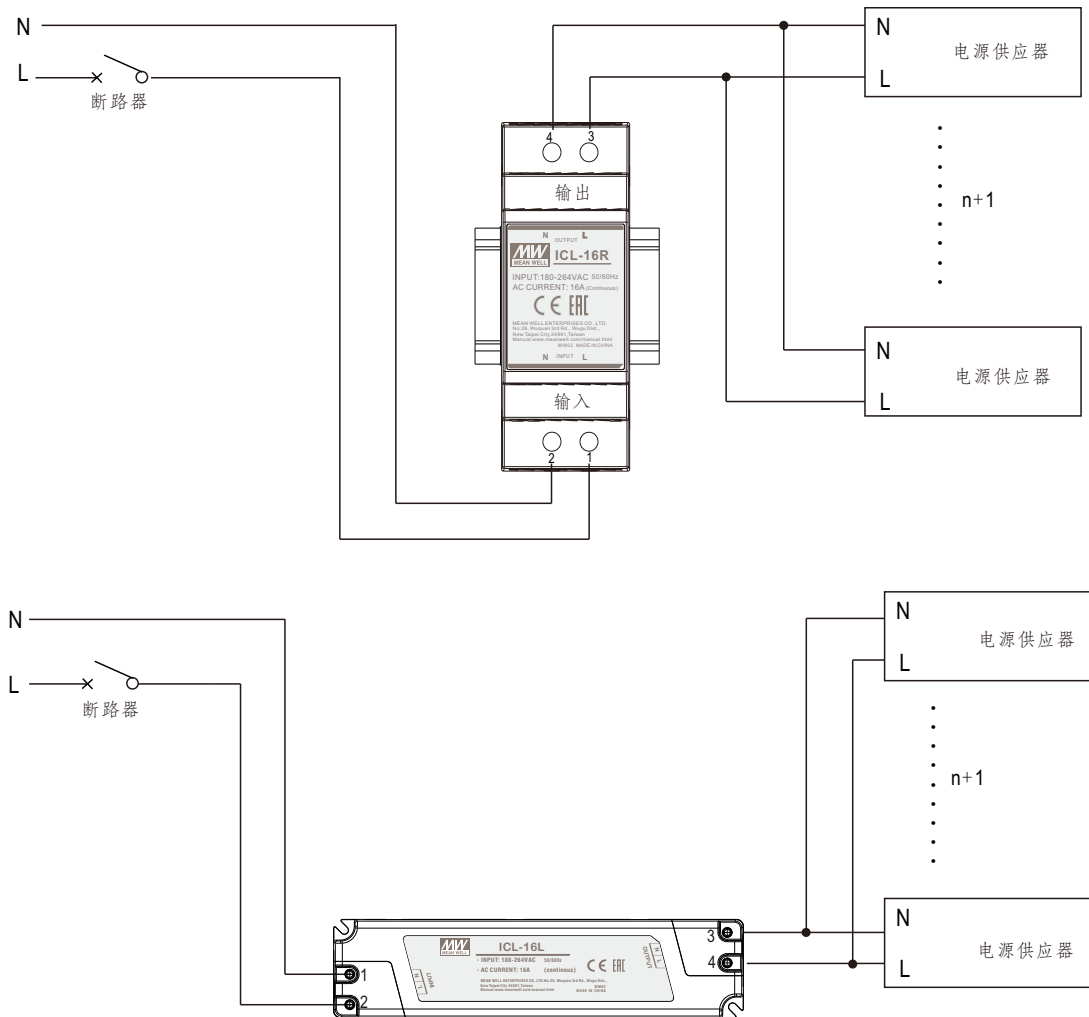
电气规格

型号		ICL-16R	ICL-16L		
交流输入电压		180 ~ 264VAC			
交流频率		47 ~ 63Hz			
浪涌限制电流		23A			
交流连续额定电流		16A 连续			
交流输入功率		3680VA (16A x 230VAC)			
交流输入损耗		<1.5W at 264VAC, 50Hz 输入			
内部继电器动作时间 (开机)		300 ± 50ms			
内部继电器	限制周期	PSU 启动时间 < 250ms 1 周期 / 5 分钟	PSU 启动时间 250 ~ 350ms 1 周期 / 1 分钟	PSU 启动时间 > 350ms 5 周期 / 1 分钟 (每周期大于 1500ms)	
	释放时间	500 ± 50ms			
内部保护		温度保险丝可保护过载和火灾			
允许电容负载		2500 μF max.			
工作温度		-30 ~ +70°C			
工作湿度		20 ~ 90% RH 无冷凝			
储存温度		-40 ~ +85°C			
温度系数		±0.03%/°C (0 ~ 50°C) RH 无冷凝			
耐振动		10 ~ 500Hz, 2G 10分钟/周期, X, Y, Z各60分钟 安装: 符合 IEC60068-2-6			
操作海拔高度	备注2	5000米			
过电压等级		III; 根据 IEC62368-1; 海拔可高达 5000 米			
污染等级		2			
安全规范		LVD BS EN/EN62368-1 认证通过			
安规和 电磁兼容 (备注3)	电磁兼容 发射	Parameter	Standard	Test Level / Note	
		Conducted	BS EN/EN55032	Class B	
		Radiated	BS EN/EN55032	Class B	
		Harmonic Current	BS EN/EN61000-3-2	Class A	
		Voltage Flicker	BS EN/EN61000-3-3	-----	
	电磁兼容 抗扰度	BS EN/EN55035, BS EN/EN61000-6-2			
		Parameter	Standard	Test Level / Note	
		ESD	BS EN/EN61000-4-2	Level 3, 8KV air; Level 2, 4KV contact, criteria A	
		Radiated Susceptibility	BS EN/EN61000-4-3	Level 3, criteria A	
		EFT/Burst	BS EN/EN61000-4-4	Level 3, criteria A	
		Surge	BS EN/EN61000-4-5	Level 4, 2KV/L-N, criteria A	
		Conducted	BS EN/EN61000-4-6	Level 3, criteria A	
		Magnetic Field	BS EN/EN61000-4-8	Level 4, criteria A	
		Voltage Dips and interruptions	BS EN/EN61000-4-11	> 95% dip 0.5 periods, 30% dip 25 periods, > 95% interruptions 250 periods	
MTBF	7229.0K hrs min. Telcordia SR-332 (Bellcore); 2157.3K hrs min. MIL-HDBK-217F (25°C)		7217.9K hrs min. Telcordia SR-332 (Bellcore); 2113.8K hrs min. MIL-HDBK-217F (25°C)		
尺寸	35*90*54.5mm (L*W*H)		175*42*24mm (L*W*H)		
包装	0.116Kg; 96pcs/12.2Kg/1.04CUFT		0.132Kg; 98pcs/14Kg/1.04CUFT		
备注	<p>1. 如未特别说明, 所有规格参数均在输入为 230VAC、额定负载、25°C 环境温度下进行量测。</p> <p>2. 当海拔高度超过 2000 米 (6500 英尺) 时, 无风扇机型环境温度依每 3.5°C/1000m 比例下降, 有风扇机型环境温度依每 5°C/1000m 比例下降。</p> <p>3. 电源被视为是一个独立的元件, 但最终电源仍需结合终端设备进行电磁兼容相关确认。有关 EMC 测试操作指导, 请参阅“组件电源供应器的 EMI 测试”。</p> <p>(在明纬网站 https://www.meanwell.com/Upload/PDF/EMI_statement_cn.pdf)</p> <p>※ 产品免责声明: 详情请参阅 http://www.meanwell.cc/serviceDisclaimer.aspx</p>				

■ 方框图



■ 应用图



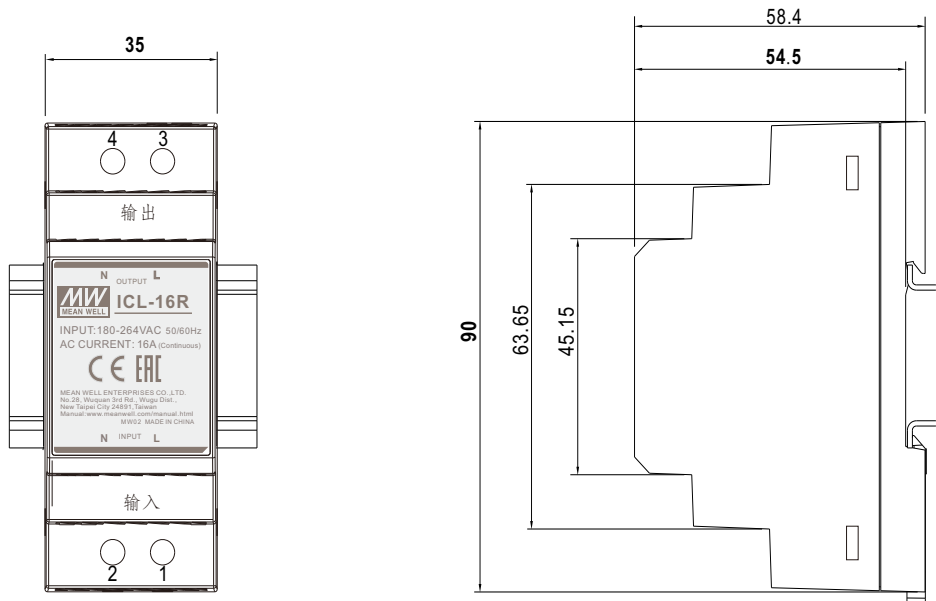
※ ICL-16R/ICL-16L 后面可以连接多少个电源?
 请参阅明纬网站<http://www.meanwell.com> .

■ 机构尺寸

◎ ICL-16R(导轨型)

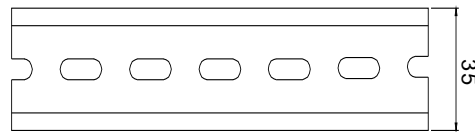
(单位: mm, 公差±1mm)

机壳型号:ICL-16R



端子引脚定义

引脚编号	引脚功能	引脚编号	引脚功能
1	AC/L Input	3	AC/L Output
2	AC/N Input	4	AC/N Output

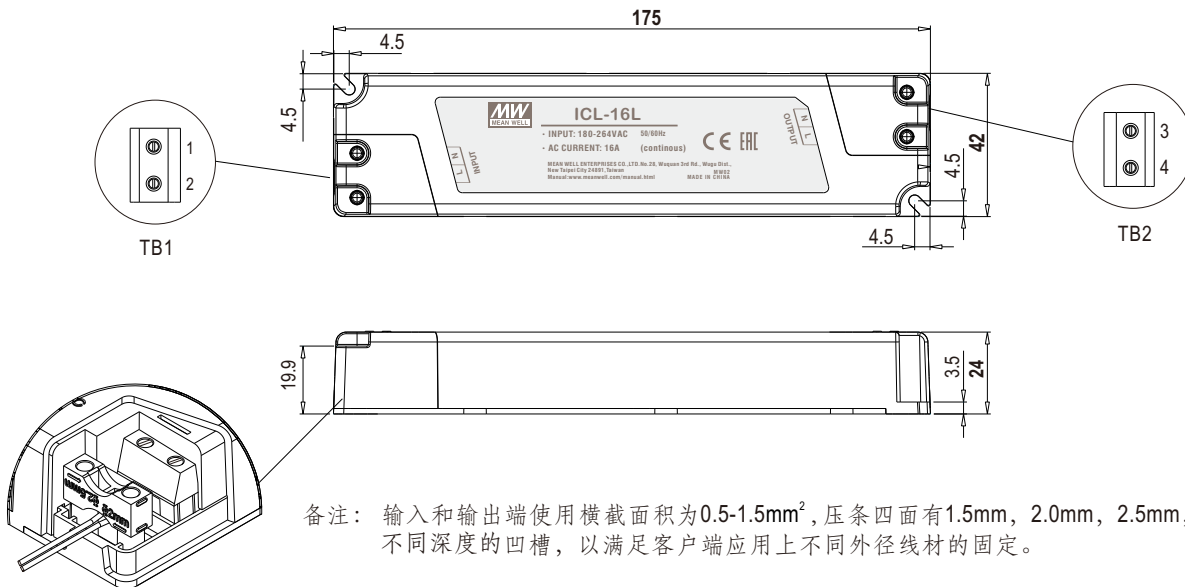


ADMISSIBLE DIN-RAIL: TS35/7.5 OR TS35/15

◎ ICL-16L(长条形)

(单位: mm, 公差±1mm)

机壳型号:PLM-40



备注: 输入和输出端使用横截面积为0.5-1.5mm², 压条四面有1.5mm, 2.0mm, 2.5mm, 3.0mm不同深度的凹槽, 以满足客户端应用上不同外径线材的固定。

端子脚位定义 (TB1, TB2) SWITCHLAB MB312-750 或同等品

引脚编号	引脚功能	引脚编号	引脚功能
1	AC/N Input	3	AC/N Input
2	AC/L Input	4	AC/L Input