

特性

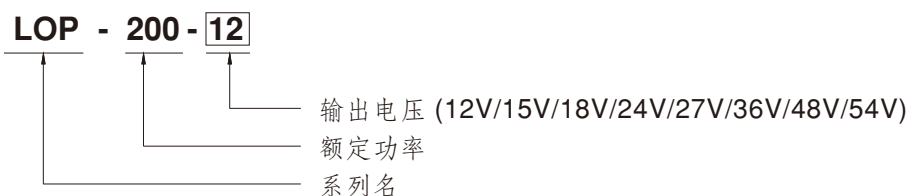
- 明纬专利号: ZL 202223277512.1
- 4"×2" 低高度 (25.4mm), 体积小巧
- 80~264Vac 具有PFC输入, 空载功耗<0.5W
- 全球多领域国际认证 (ITE 62368-1, Medical 60601-1, Household 60335-1, Industrial 61558-1/-2-16)
- 150% 峰值负载 @ 3s
- 140W 自然风冷, 200W 时用10.98CFM 风扇强制风冷
- 可安装于 Class I or Class II 系统
- 过电压类别 III (OVC III)
- -40 ~ +80°C 宽操作温度范围
- 效率高达 94%
- 保护类型: 短路 / 过负载 / 过压 / 过温
- 极低漏电流, 符合2xMOPP, 适用于BF类医疗应用
- 可在海拔 5000 米条件下操作
- 内置 12V/0.5A 辅助电源可驱动外接风扇
- 3 年保固

描述

LOP-200是一款200W高可靠节能低高度基板型电源供应器, 在4" x2" 标准尺寸下具有25W/in³高功率密度、具备80~264VAC通用输入电压适用全球、整系列规划12V/15V/18V/24V/27V/36V/48V/54V各种标准电压可供选用, 机型完整。

LOP-200主要特点有:低空耗(<0.5W)、高效率(最高94%)、自然风冷散热下可供载140W, 外加风扇时可使用200W, 且有150%@3秒供载能力、-40~+80°C 宽环温、符合OVC III、适用于Class I(有FG)或Class II(无FG)系统、一机同时申请了62368-1/60601-1/61558-1/60335-1多领域安规认证, 并设计符合2xMOPP及极低接触漏电流<70 μA, 适用于BF类医疗设备。产品安全性高, EMC性能好, 一机可适用于资通讯、医疗、工控、智能家居……等各种应用, 是一款性价比非常好的薄型基板型电源。

型号编码



应用

- 工业自动化机械/控制系统
- 安控系统
- 机械和电气设备
- 电子仪器,设备和装置
- 网络设备
- 通讯装置
- PoE电源设备
- 智能家居
- 医疗设备

全球交易品项识别码

MW搜寻: <http://www.meanwell.com.cn/serviceGTIN.aspx>



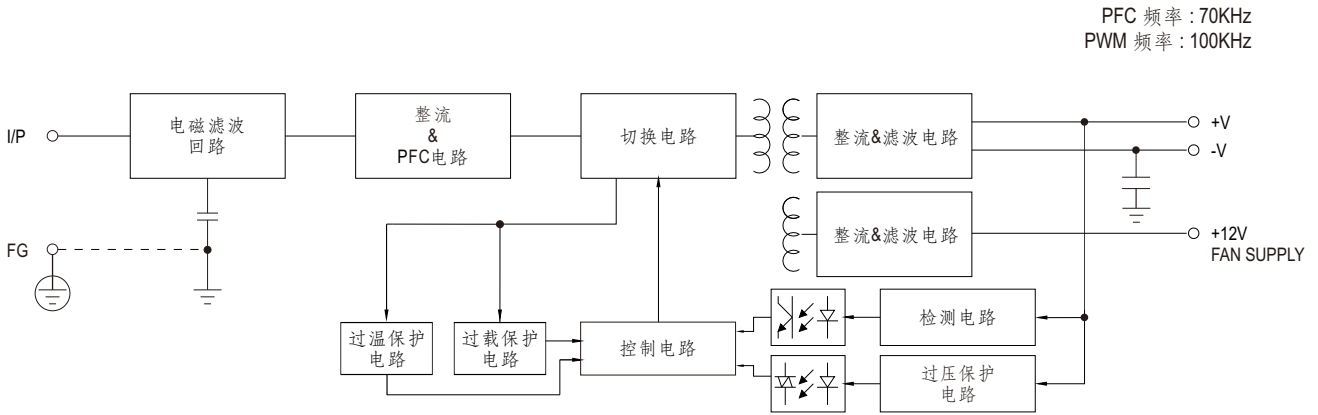
电气规格

型号		LOP-200-12	LOP-200-15	LOP-200-18	LOP-200-24	LOP-200-27	LOP-200-36	LOP-200-48	LOP-200-54	
输出	直流电压	12V	15V	18V	24V	27V	36V	48V	54V	
	电流	峰值(3秒)	25A	20A	16.7A	12.5A	11.1A	8.3A	6.3A	5.6A
		10.98CFM	16.7A	13.4A	11.1A	8.4A	7.5A	5.6A	4.2A	3.8A
		自然风冷	11.7A	9.4A	7.8A	5.9A	5.3A	3.9A	3.0A	2.7A
	额定功率	峰值(3秒)	300W	300W	300.6W	300W	299.7W	298.8W	302.4W	302.4W
		10.98CFM	200.4W	201W	199.8W	201.6W	202.5W	201.6W	201.6W	205.2W
		自然风冷	140.4W	141W	140.4W	141.6W	143.1W	140.4W	144W	145.8W
	纹波与噪声(最大) 备注2	120mVp-p	150mVp-p	180mVp-p	200mVp-p	200mVp-p	250mVp-p	250mVp-p	250mVp-p	250mVp-p
	电压调整范围 (主输出)	11.4~12.6V	14.3~15.8V	17.1~18.9V	22.8~25.2V	25.6~29V	34.2~37.8V	45.6~50.4V	52~58V	
	电压精度 备注3	±3.0%	±3.0%	±3.0%	±2.0%	±1.0%	±1.0%	±1.0%	±1.0%	±1.0%
	线性调整率	±0.5%	±0.5%	±0.5%	±0.5%	±0.5%	±0.5%	±0.5%	±0.5%	±0.5%
	负载调整率	±1.0%	±1.0%	±1.0%	±1.0%	±1.0%	±1.0%	±1.0%	±1.0%	±1.0%
启动、上升时间	1000ms, 30ms/230VAC 1500ms, 30ms/115VAC (满载时)									
保持时间(Typ.)	16ms@140W 负载, 8ms@200W 负载									
输入	电压范围 备注4	80 ~ 264VAC		113 ~ 370VDC						
	频率范围	47 ~ 63Hz								
	功率因数	PF>0.95/230VAC PF>0.98/115VAC (满载时)								
	效率(Typ.)	93%	93%	93.5%	94%	94%	94%	94%	94%	94%
	交流电流(Typ.)	2.5A/115VAC		1A/230VAC						
	浪涌电流(Typ.)	冷启动 40A/115VAC		80A/230VAC						
	漏电流	对地漏电流 < 500μA(rms) @ 264VAC, 接触漏电流 < 70μA(rms) @ 264VAC								
保护	过负载	额定输出功率的105~150%, 保护模式: 3秒后打嗝模式保护, 负载异常条件移除后可自动恢复(3秒)								
	过电压	13.2 ~ 15.6V	16.5 ~ 19.5V	19.8 ~ 23.4V	26.4 ~ 31.2V	29.7 ~ 35.1V	39.6 ~ 46.8V	52.8 ~ 62.4V	59.4 ~ 67.5V	
	过温度	保护模式: 关断输出, 当温度下降后可恢复正常输出或电源重启后可恢复正常输出								
功能	外部风扇电源	12V@0.5A 驱动风扇 (10.98CFM) / 12V@0.1A 无风扇; 在主输出为20%额定负载前提下, 电压精度为 -20% ~ +15%								
环境	工作温度	-40 ~ +80°C (请参考"减额曲线")								
	工作湿度	20 ~ 90% RH, 无冷凝								
	储存温度	-40 ~ +85°C, 10 ~ 95% RH, 无冷凝								
	温度系数	±0.03%/°C (0 ~ 50°C)								
	耐振动	10 ~ 500Hz, 2G 10分钟/周期, X、Y、Z各60分钟								

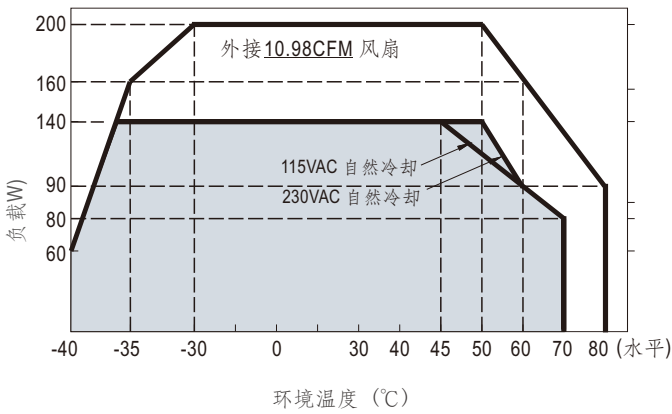


安全规范	CB IEC62368-1, IEC60335-1, IEC61558-1/-2-16, IEC60601-1; TUV BS EN/EN62368-1, BS EN/EN60335-1, BS EN/EN61558-1/-2-16, BS EN/EN60601-1(3.2 Version); UL UL62368-1, ANSI / AAMI ES60601-1(3.2 Version); CCC GB4943.1; RCM AS/NZS 61558-1/-2-16; EAC TPTC 004 认证通过.			
	隔离等级 初级-次级: 2xMOPP, 初级-地: 1xMOPP, 次级-地: 1xMOPP			
	过电压类别 IEC/EN 61558-1/-2-16(OVC III, 海拔高达 2000M) IEC/EN/UL 62368-1 (OVC II, 海拔高达 5000M) IEC/EN 60335-1 (OVC II, 海拔高达 5000M) IEC/EN 60601-1 (OVC II, 海拔高达 4000M)			
	保护性超低电压 IEC/EN61558-2-16 (SELV, 12~48V) IEC/EN/UL 62368-1 (SELV / ES1, 12~48V)			
	耐压 I/P-O/P: 4KVAC I/P-FG: 2KVAC O/P-FG: 1.5KVAC			
	绝缘阻抗 I/P-O/P, I/P-FG, O/P-FG: 100M Ohms / 500VDC / 25°C / 70% RH			
	安规和电磁兼容 (备注5)	电磁兼容发射	Parameter	Standard
Conducted & Radiated			BS EN/EN55032(CISPR32)	Class I : Class B , Class II : Class A
			BS EN/EN55011(CISPR11)	
Harmonic Current			BS EN/EN61000-3-2	Class A
Voltage Flicker			BS EN/EN61000-3-3	-----
电磁兼容抗扰度	BS EN/EN55035, BS EN/ EN61000-6-2			
	Parameter	Standard	Test Level /Note	
	ESD	BS EN/EN61000-4-2	Level 4, 15KV air ; Level 4, 8KV contact	
	Radiated Susceptibility	BS EN/EN61000-4-3	Level 3, 10V/m(80MHz~2.7GHz) Table 9, 9~28V/m(385MHz~5.78GHz)	
	EFT/Burest	BS EN/EN61000-4-4	Level 3, 2KV	
	Surge	BS EN/EN61000-4-5	Level 4, 4KV/Line-FG ; 2KV/Line-Line	
	Conducted	BS EN/EN61000-4-6	Level 3, 10V	
	Magnetic Field	BS EN/EN61000-4-8	Level 4, 30A/m	
Voltage Dips and interruptions	BS EN/EN61000-4-11	>95% dip 0. 5 periods, 100% dip 1 periods, 30% dip 25 periods, >95% interruptions 250 periods		
其它	MTBF	2928.9K hrs min. Telcordia SR-332 (Bellcore); 393.9K hrs min. MIL-HDBK-217F (25°C)		
	尺寸(长*宽*高)	101.6*50.8* 25.4mm (L*W*H)		
	包装	0.21Kg; 36pcs/10Kg/0.95CUFT		
备注	<p>1. 如未特别说明, 所有规格参数均在输入为 230VAC、额定负载、25°C 环境温度下进行量测。</p> <p>2. 纹波和噪声测量方法: 使用一条 12" 双绞线, 同时终端要并联 0.1 μF 和 47 μF 的电容, 在 20MHz 带宽下进行量测。</p> <p>3. 精度: 包含设定误差、线性调整率和负载调整率。</p> <p>4. 低输入电压情况下需减额输出, 具体请参照减额曲线图。</p> <p>5. 电源应视为系统内元件的一部分, 所有 EMC 测试都将测试样品安装在一个厚度 1mm, 长 360mm*宽 360mm 的金属铁板上测试。电源需结合终端设备进行电磁兼容相关确认。有关 EMC 测试操作指导, 请参阅“组件电源供应器的 EMI 测试”。 (在明纬网站 https://www.meanwell.com//Upload/PDF/EMI_statement_cn.pdf)</p> <p>※ 产品免责声明: 详情请参阅 http://www.meanwell.cc/serviceDisclaimer.aspx</p>			

■ 方框图

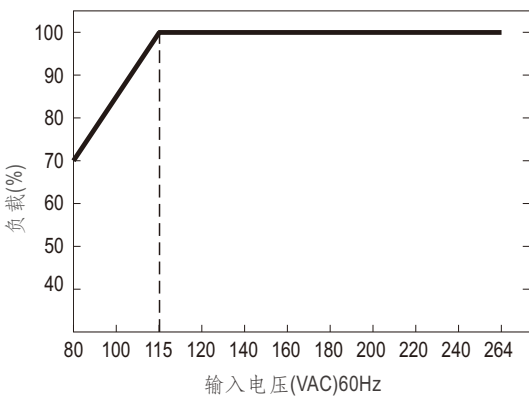


■ 减额曲线



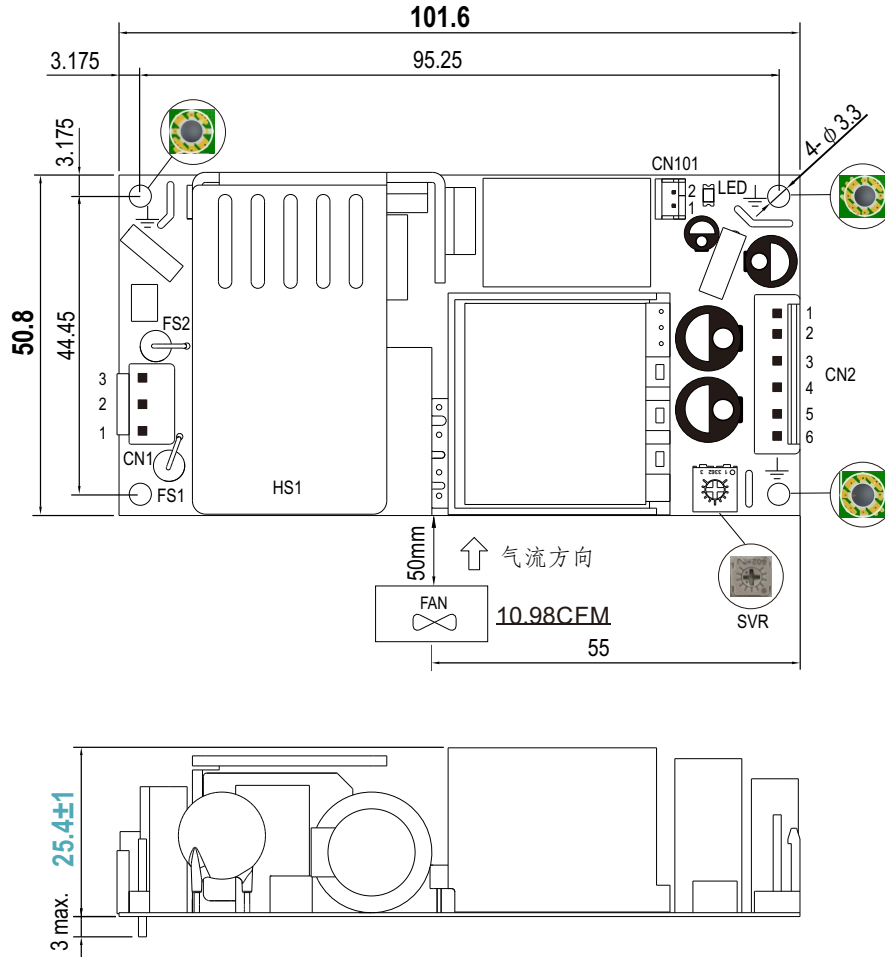
冷却方式	最大输出功率
自然风冷	140W
外接风扇强制风冷	200W

■ 降额VS输入电压曲线



■ 机构尺寸

(单位: mm, 公差±1mm)



交流输入连接器(CN1): JST B3P-VH或同等级品

引脚编号	引脚功能	对应连接器	端子
1	AC/L	JST VHR 或同等级品	JST SVH-21T-P1.1 或同等级品
2	No Pin		
3	AC/N		

直流输出连接器(CN2): JST B6P-VH或同等级品

引脚编号	引脚功能	对应连接器	端子
1,2,3	+V	JST VHR 或同等级品	JST SVH-21T-P1.1 或同等级品
4,5,6	-V		

风扇连接器(CN101): JSTB2B-PH-K-S或同等级品

引脚编号	引脚功能	对应连接器	端子
1	+12Vaux	JST PHR-2 或同等级品	JST SPH-002T-P0.5S 或同等级品
2	DC COM		

备注:

Class I 系统: 标有 的安装孔必须连接到安全地.

Class II 系统: 无需连接安全地.

■ 安装手册

请查阅: <http://www.meanwell.com/manual.html>