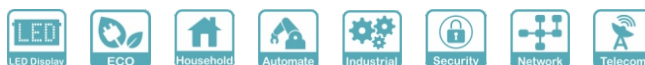




超薄型具有PFC功能电源

LSP-160系列



■ 特性:

- 窄面宽及低高度机构(20mm)
- 无风扇设计, 适用于室内无噪音环境
- 可承受300VAC浪涌输入5秒
- DC OK有效信号
- 半灌封用于高湿度环境
- 保护种类: 短路/过负载/过电压/过温度
- 均流并联以实现冗余功能 (仅5V/4.2V/3.3V)
- 230VAC输入时功率最高可达200W
- 工作海拔高度可达5000米(备注5)
- 3年保固

■ 应用:

- 工业自动化机械
- 工业控制系统
- 机械和电气设备
- 电子仪表、设备和装置
- 家用电器
- LED显示屏应用

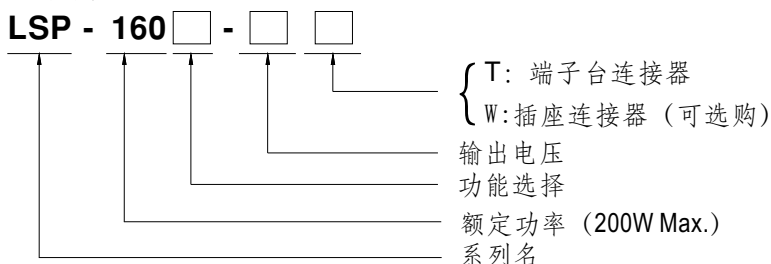
■ 全球交易品项识别码

MW搜寻: <http://www.meanwell.com.cn/serviceGTIN.aspx>

■ 描述:

LSP-160系列是一款200W单组输出超薄型电源供应器, 高度仅20mm。采用100~264VAC全范围输入, 可提供3.3V, 4.2V, 5V, 12V, 24V, 36V和48V多种输出电压。效率高达93.5%, 整系列在-30℃~70℃的自然风冷下无风扇运行。LSP-160具有完整的保护功能和5G抗振功能; 符合国际安全法规规定, 如TUV BS EN/EN62368-1, UL62368-1和GB4943。LSP-160系列提供各种工业应用的高性能电源解决方案。

■ 型号编码

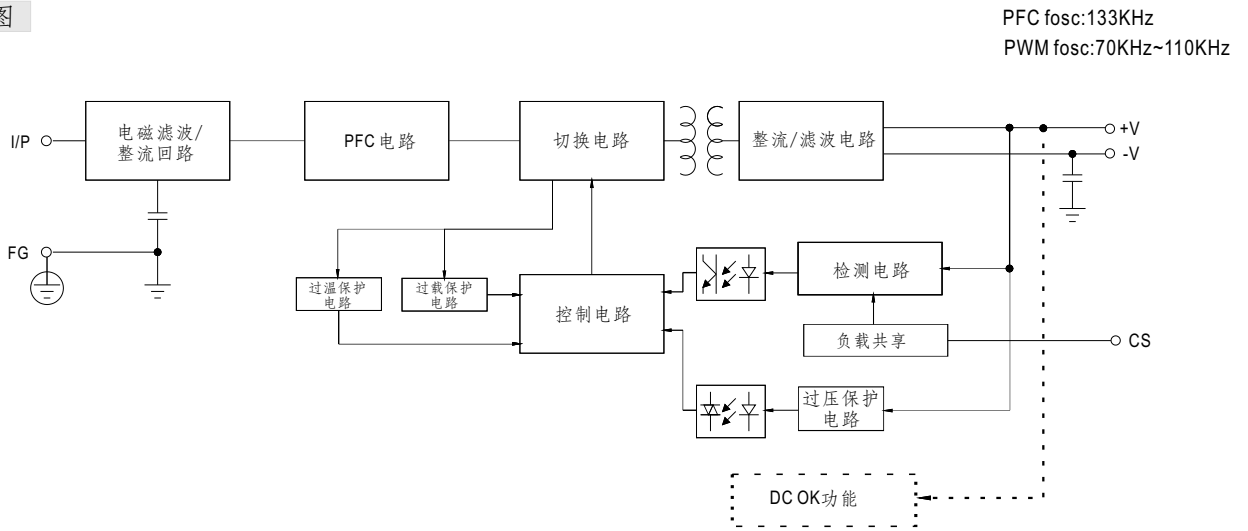


型号	功能	备注
Blank	封闭机壳型(DC电源输出)&内置DC OK有效信号	标准品
R	内置DC OK有效信号和冗余功能(3.3/4.2/5V)	标准品

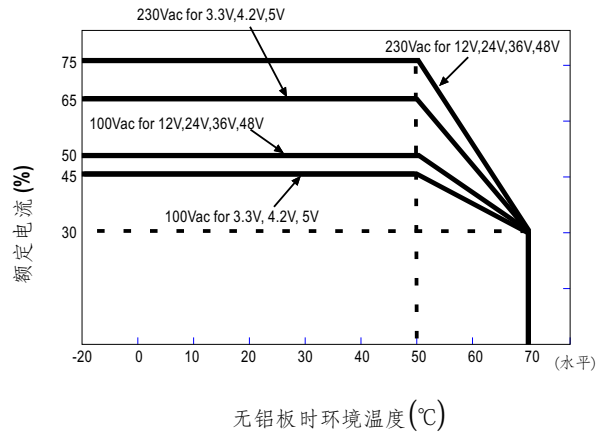
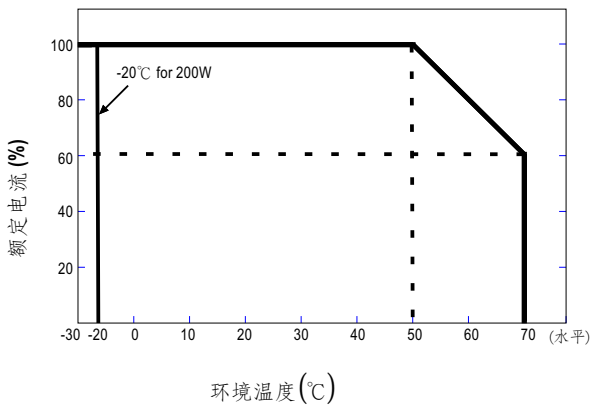
电气规格

型号		LSP-160□-3.3□	LSP-160□-4.2□	LSP-160□-5□	LSP-160-12□	LSP-160-24□	LSP-160-36□	LSP-160-48□
输出	直流电压	3.3V	4.2V	5V	12V	24V	36V	48V
	额定电流 备注7	32A	32A	32A	13.5A	6.75A	4.5A	3.4A
		40A	40A	40A	16.68A	8.34A	5.56A	4.17A
	额定功率 备注7	105.6W	134.4W	160W	162W	162W	162W	163.2W
		132W	168W	200W	200.16W	200.16W	200.16W	200.16W
	纹波与噪声(最大)备注2	200mVp-p	200mVp-p	200mVp-p	240mVp-p	240mVp-p	240mVp-p	300mVp-p
	电压调整范围	3.2~3.5V	4~4.5V	4.7~5.3V	11.4~12.6V	22.8~25.2V	34.2~37.8V	45.6~50.4V
	200W电压调整范围	3.2~3.3V	4~4.2V	4.7~5V	11.4~12V	22.8~24V	34.2~36V	45.6~48V
	电压精度 备注3	±2.0%	±2.0%	±2.0%	±1.0%	±1.0%	±1.0%	±1.0%
	线性调整率	±0.5%	±0.5%	±0.5%	±0.3%	±0.3%	±0.3%	±0.3%
负载调整率	±1.0%	±1.0%	±1.0%	±0.5%	±0.5%	±0.5%	±0.5%	
启动、上升时间		2000ms, 80ms/230VAC		3000ms, 80ms/115VAC(满载时)				
保持时间(Typ.)		8ms/230Vac 8ms/115VAC						
输入	电压范围 备注4	100 ~ 264VAC		141 ~ 370VDC				
	频率范围	47 ~ 63Hz						
	功率因素(Typ.)	PF ≥ 0.94/230VAC PF ≥ 0.98/115VAC(满载时)						
	效率(Typ.)	87.5%	87.5%	89.5%	92.5%	93.5%	93.5%	93.5%
	交流电流(Typ.)	2.2A/115VAC		1.1A/230VAC				
	浪涌电流(Typ.)	冷启动: 45A/115VAC		85A/230VAC				
	漏电流	<0.75mA / 240VAC						
保护	短路	打嗝模式, 异常条件移除后可自动恢复						
	过负载	额定输出功率的130%~150%(160W模式)						
		保护模式:持续限流, 当负载持续加大将出现打嗝保护, 异常条件移除后可自动恢复						
	过电压	3.8~4.6V	4.62~5.46V	5.75~6.75V	13.2~15.6V	26.4~31.2V	39.6~46.8V	52.8~62.4V
保护模式:关断输出电压, 重启恢复								
过温度	保护模式:关断输出电压, 温度下降后可自动恢复							
功能	均流	请参数功能手册						
	DC OK信号	触点负载(最大):15Vdc/10mA电阻负载						
环境	工作温度	-30 ~ +70°C (请参考“减额曲线”)						
	工作湿度	20 ~ 90% RH, 无冷凝						
	储存温度、湿度	-40 ~ +85°C, 10 ~ 95% RH, 无冷凝						
	温度系数	±0.03%/°C (0 ~ 50°C)						
	耐振动	10 ~ 500Hz, 5G 10分钟/周期, X、Y、Z轴各60分钟						
安规和电磁兼容 (备注6)	安全规范	UL62368-1, TUV BS EN/EN62368-1, CCC GB4943.1, EAC TP TC 004, BSMI CNS14336-1认证通过, 设计参照BS EN/EN60335-1						
	耐压	I/P-O/P:3.75KVAC I/P-FG:2KVAC O/P-FG:1.25KVAC						
	绝缘阻抗	I/P-O/P, I/P-FG, O/P-FG:100M Ohms/500VDC/25°C / 70%RH						
	电磁兼容发射	符合BS EN/EN55032, GB17625.1, GB/T 9254.1, Class B, BS EN/EN55014, BS EN/EN61000-3-2, -3, EAC TP TC 020, BSMI CNS13438						
	电磁兼容抗扰度	符合BS EN/EN61000-4-2, 3, 4, 5, 6, 8, 11; BS EN/EN61000-6-2 (BS EN/EN50082-2), BS EN/EN55035, A级重工业等级, EAC TP TC 020						
其它	MTBF	699.54K hrs min. Telcordia TR/SR-332(Bellcore); 282.7K hrs min. MIL-HDBK-217F (25°C)						
	尺寸	194*55*20mm (L*W*H)						
	包装	0.356kg; 30pcs/11.68kg/0.6CUFT						
备注	<p>1. 如未特别说明, 所有规格参数均在输入为230VAC、额定负载、25°C环境温度下进行量测。</p> <p>2. 纹波和噪声测量方法: 使用一条12"双绞线, 同时终端要并联0.1uf和47uf的电容, 在20MHZ带宽下进行量测。</p> <p>3. 精度: 包含线性调整率和负载调整率。</p> <p>4. 低输入电压情况下需减额输出, 具体请参照静态特性曲线图。</p> <p>5. 当操作海拔高于2000米(6500ft)时, 操作环境需调降5°C/1000米。</p> <p>6. 电源应视为系统内元件的一部分, 所有的EMC测试都将测试样品安装在一个厚度1mm, 长360mm*宽360mm的金属铁板上测试。电源需结合终端设备进行电磁兼容相关确认。有关EMC测试操作指导, 请参阅“组件电源供应器的EMI测试”。(在明纬网站https://www.meanwell.com/Upload/PDF/EMI_statement_cn.pdf)</p> <p>7. 在200~264VAC输入和-20~50°C环境温度下, 采用铝板散热, 最大运行功率可达200W, 明纬可保证使用寿命并提供三年保固。</p> <p>※ 产品免责声明: 详情请参阅http://www.meanwell.com.cn/serviceDisclaimer.aspx</p>							

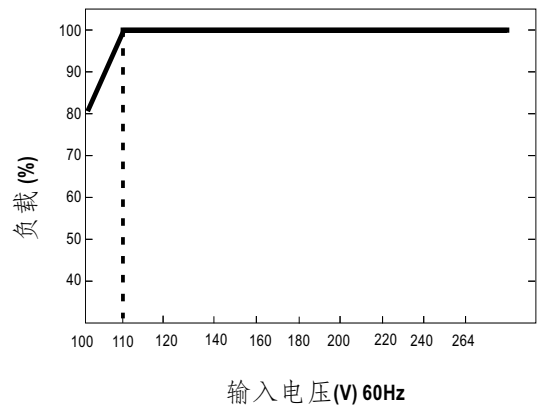
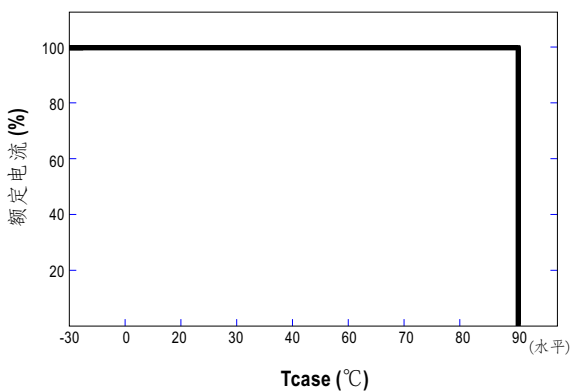
■ 方框图



■ 减额曲线



■ 静态特性曲线

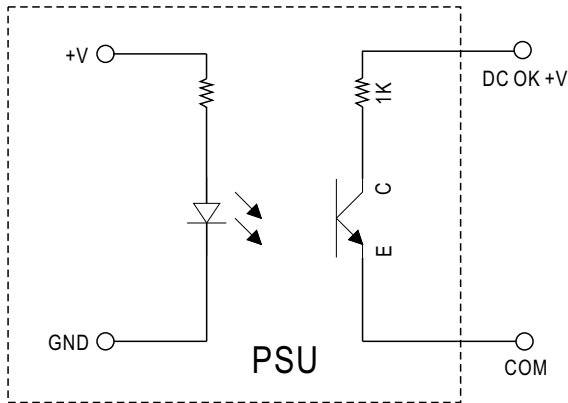


备注: Tc 测试点请参考第五页机构图

■ 功能手册

1. DC_OK信号

DC_OK是一个集电极短路信号.它在电源内部使用一个光耦合器,用来指示电源的输出状态,如下示意图



光耦C-E脚导通	电源开启	DC正常
光耦C-E脚开路	电源关断	DC故障
光耦规格(最大)	15Vdc/10mA阻性负载	
电源状态	DC_OK 信号	
正常	低	
短路/过载保护	打嗝	
过电压/过温度/故障	高	

2. 冗余功能 (均流)

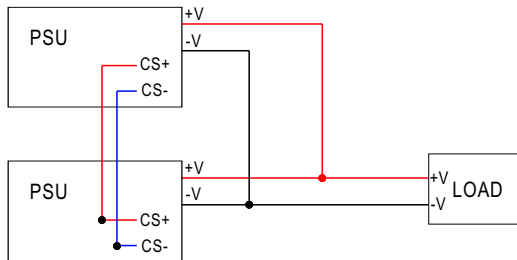
LSP-160具有内置冗余功能,可以并联两个单元以均流。

※ 并联装置之间的输出电压差应小于0.2V (可通过SVR1进行微调)。

※ 并行运行时,最大负载不应大于任一单元负载的90%。

※ 当输出电流 < (30%额定电流) × (单元数) 时,单元之间共享的电流可能无法完全平衡。

而且LED指示灯可能会闪烁其中之一,但不影响正常工作。

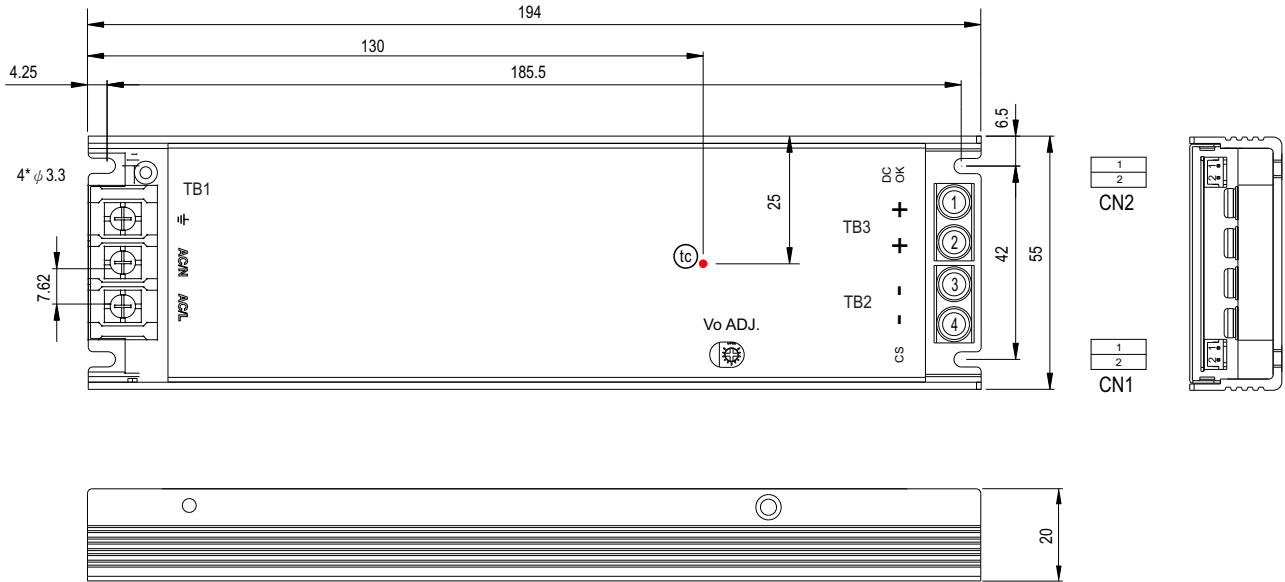


© CN1上的CS+/CS-相互并联 (注意:CS+/CS-不可反向连接)。

■ 机构尺寸

机壳型号:279 单位:mm 公差:±1

※ T-type(端子台)



交流输入端子(TB1)脚位定义

引脚编号	引脚功能	端子	最大扭力
1	AC/L	(DEGSON) DG28C-B-03P	5Kgf-cm
3	AC/N		
5	⏏		

直流输出端子(TB2,TB3)脚位定义

引脚编号	引脚功能	端子	最大扭力
1,2	-V	(MW) TB-HTP-200-40A	8Kgf-cm
3,4	+V		

DC OK Connector(CN2):JST B2B-PH-K-S or equivalent

引脚编号	引脚功能	Mating Housing	端子
1	DC OK +V	JST SPH-002T-P0.5S 或同等级品	JST PHR-2 或同等级品
2	DC COM		



CS+/CS- Connector(CN1):JST B2B-PH-K-S or equivalent

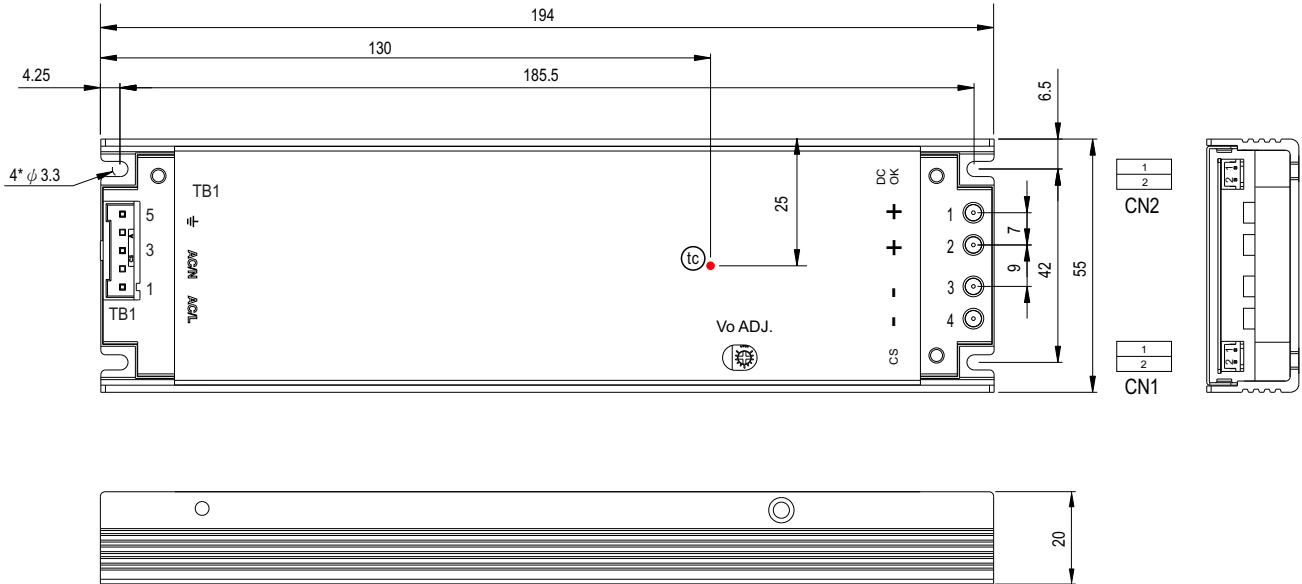
引脚编号	引脚功能	Mating Housing	端子
1	CS+	JST PHR-2 或同等级品	JST SPH-002T-P0.5S 或同等级品
2	CS-		

CN 配套线:1FF5LSP-160-CS(选配)

© CN1和CN2 配套线可选购,详情请与明纬业务咨询

机壳型号:279 单位:mm 公差:±1

※ W-Type(插座连接器可选购)



交流输入端子(TB1)脚位定义

引脚编号	引脚功能	Mating Housing	端子
1	AC/L	JS-1391-05	JS-1390-05 和 JS-2420-TL
3	AC/N		
5	⏏		

直流输出端子(+V/-V)脚位定义

引脚编号	引脚功能	Mating housing	Terminal
1,2	+V	1EE4LSP-160F	1EE4LSP-160M
3,4	-V		

DC OK Connector(CN2):JST B2B-PH-K-S or equivalent

引脚编号	引脚功能	Mating Housing	端子
1	DC OK +V	JST SPH-002T-P0.5S 或同等品	JST PHR-2 或同等品
2	DC COM		



CN 配套线: 1FF5LSP-160-CS(选配)

CS+/CS- Connector(CN1):JST B2B-PH-K-S or equivalent

引脚编号	引脚功能	Mating Housing	端子
1	CS+	JST PHR-2 或同等品	JST SPH-002T-P0.5S 或同等品
2	CS-		

© CN1和CN2 配套线可选购, 详情请与明纬业务咨询

■ 安装图

1. 外加铝板操作

为了符合“降额曲线”和“静态特性曲线”，LSP-160系列必须安装在一个铝板上(或相同尺寸的机壳)，建议铝板尺寸如下图所示。为了优化散热性能，铝板表面必须光滑(或者涂散热油)，且LSP-160系列必须紧紧安装在铝板中心位置。

