



■ 特性:

- 国际通用全范围交流输入
- 保护种类: 短路/过负载/过电压/过温度
- ZCS/ZVS技术,降低功率损耗
- 自然风冷
- 安装导轨: TS-35/7.5或TS-35/15
- DC OK继电器触动
- 空载功率损耗:<1W
- LED电源指示
- 100%满载老化测试
- 3年保固

■ 全球交易品项识别码

MW搜寻: <http://www.meanwell.com.cn/serviceGTIN.aspx>



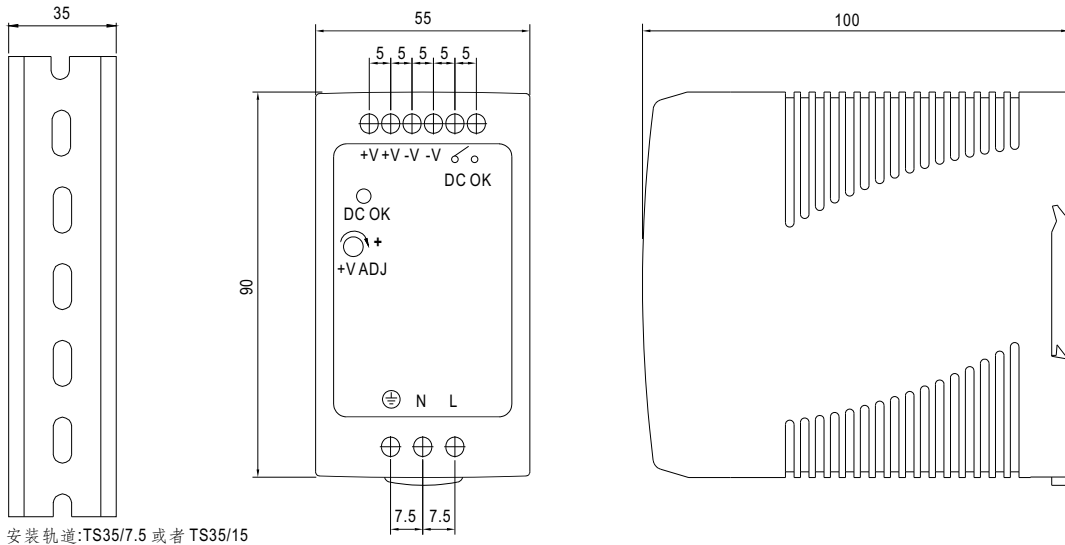
电气规格

型号	MDR-100-12	MDR-100-24	MDR-100-48	
输出	直流电压	12V	24V	48V
	额定电流	7.5A	4A	2A
	电流范围	0 ~ 7.5A	0 ~ 4A	0 ~ 2A
	额定功率	90W	96W	96W
	纹波与噪声(最大)备注2	120mVp-p	150mVp-p	200mVp-p
	电压调整范围	12 ~ 15V	24 ~ 30V	48 ~ 56V
	电压精度备注3	±1.0%	±1.0%	±1.0%
	线性调整率	±1.0%	±1.0%	±1.0%
	负载调整率	±1.0%	±1.0%	±1.0%
	启动、上升时间备注5	3000ms, 50ms/230VAC 3000ms, 50ms/115VAC(满载时)		
保持时间(Typ.)	50ms/230VAC 20ms/115VAC(满载时)			
输入	电压范围备注6	85 ~ 264VAC或120 ~ 370VDC		
	频率范围	47 ~ 63Hz		
	功率因素(Typ.)	PF ≥ 0.95/230VAC		PF ≥ 0.98/115VAC(满载时)
	效率(Typ.)	83%		86%
	交流电流(Typ.)	1.3A/115VAC		0.8A/230VAC
	浪涌电流(Typ.)	冷启动: 30A/115VAC 60A/230VAC		
	漏电流	<1mA / 240VAC		
保护	过负载	额定输出功率的105%~150% 保护模式:恒电流限制,负载异常条件移除后可自动恢复		
	过电压	15.6 ~ 18V	31.2 ~ 36V	57.6 ~ 64.8V
	过温度	关闭输出电压,自动恢复或重启后恢复		
功能	DC OK信号 继电器触点(最大.): 30V/1A 阻性负载			
环境	工作温度	-10~+60°C(请参考"减额曲线")		
	工作湿度	20 ~ 90% RH,无冷凝		
	储存温度、湿度	-40 ~ +85°C, 10 ~ 95% RH		
	温度系数	±0.03%/°C (0~50°C)		
	耐振动	零件:10 ~ 500Hz, 2G 10分钟/周期, X,Y,Z轴各60分钟;安装:符合IEC60068-2-6		
安规和电磁兼容(备注4)	安全规范	UL508, TUV BS EN/EN62368-1, EAC TP TC 004, BSMI CNS14336-1, AS/NZS 60950.1认证通过		
	耐压	I/P-O/P:3KVAC I/P-FG:2KVAC O/P-FG:0.5KVAC		
	绝缘阻抗	I/P-O/P, I/P-FG, O/P-FG:>100M Ohms / 500VDC / 25°C / 70% RH		
	电磁兼容发射	符合BS EN/EN55032 (CISPR32), BS EN/EN61204-3 Class B, BS EN/EN61000-3-2,-3, EAC TP TC 020, CNS13438 Class B		
	电磁兼容抗扰度	符合BS EN/EN61000-4-2,3,4,5,6,8,11, BS EN/EN55035, BS EN/EN61000-6-2, BS EN/EN61204-3, 重工业标准, EAC TP TC 020		
其它	MTBF	2217.8K hrs min. Telcordia SR-332 (Bellcore) ; 346.5K hrs min. MIL-HDBK-217F (25°C)		
	尺寸	55*90*100mm (W*H*D)		
	包装	0.42Kg; 30pcs/13.6Kg/0.82CUFT		
备注	<p>1. 如未特别说明, 所有规格参数均在输入为230VAC、额定负载、25°C环境温度下进行量测。</p> <p>2. 纹波和噪声测量方法: 使用一条12"双绞线, 同时终端要并联0.1μF和47μF的电容, 在20MHz带宽下进行量测。</p> <p>3. 精度: 包含设定误差、线性调整率和负载调整率。</p> <p>4. 电源被视为系统内元件的一部分, 需结合终端设备进行电磁兼容相关确认。EMC测试方法的指引, 请参阅"EMI测试声明书"。 (在明纬网站https://www.meanwell.com/Upload/PDF/EMI_statement_cn.pdf)</p> <p>5. 启动时间是在冷启动时测量的, 频繁开关机可能会导致启动时间变长。</p> <p>6. 低电压输入情况下需减额输出, 具体请参考输出减额曲线图。</p> <p>7. 当海拔高度超过2000米(6500英尺)时, 无风扇机型环境温度依每3.5°C/1000m比例下降, 有风扇机型环境温度依每5°C/1000m比例下降。</p> <p>※ 产品免责声明: 详情请参阅 http://www.meanwell.com/serviceDisclaimer.aspx</p>			

■ 机构尺寸

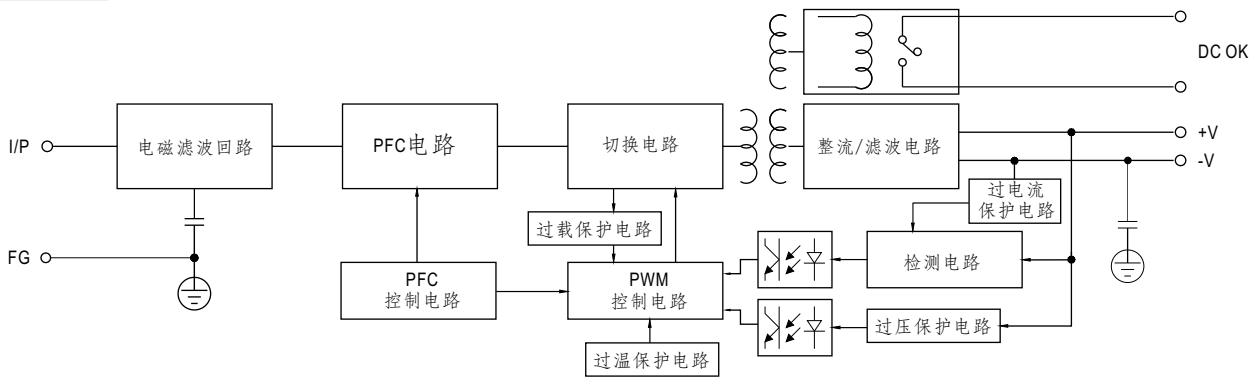
(单位: mm, 公差±1mm)

机壳型号:973A



安装轨道:TS35/7.5 或者 TS35/15

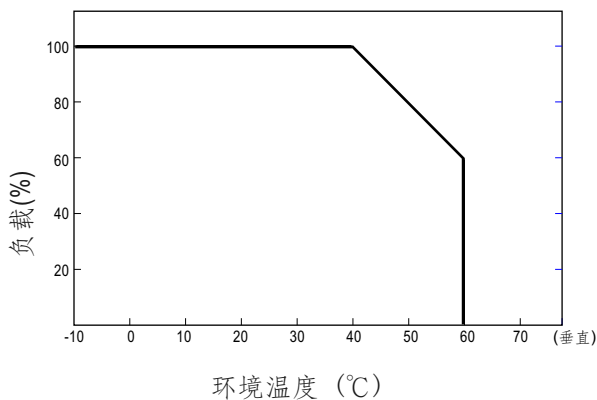
■ 方框图



■ DC OK继电器触发

触点关闭	电源开启/DC正常
触点打开	电源关断/DC故障
触点(最大.)	30V/1A 阻性负载

■ 减额曲线



■ 输出减额曲线

