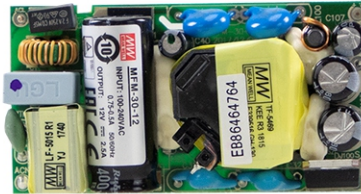


使用手册



ANSI/AAMI ES60601-1 BS EN/EN60601-1 IEC60601-1 TPTC004

## ■ 特性:

- 2.58"x1.38"小巧外型
- 通过ANSI/AAMI ES60601-1和IEC/BS EN/EN60601-1 医疗类安规认证(2x MOPP)
- 对系统适当的考量, 可适合BF型应用
- 空载功耗<0.075W
- 极低漏电流
- -40~+85°C宽工作温度范围
- 电磁兼容 CLASS II 为B级
- 保护种类: 短路/过负载/过电压
- 无最小负载要求
- 3年保固

## ■ 应用:

- 便携式医疗设备
- 移动临床工作站
- 医疗用监测器
- 医疗检查设备

## ■ 全球交易品项识别码

MW搜寻: <http://www.meanwell.com.cn/serviceGTIN.aspx>

## ■ 描述:

MFM-30系列是一款30W高密度小体积(65.5x35x23mm)交流变直流基板型插pin式医疗用电源供应器。MFM-30具有80~264Vac输入电压, 空载功耗小于0.075W, 效率高达91%, Class II (无FG) 双重绝缘, 3G抗振动, 高性能EMC, 4KVAC安全隔离等特性。设计通过IEC/BS EN/EN60601-1和ANSI/AAMI ES60601-1第三版, 符合国际医疗标准(2\*MOPP), 具有超低漏电流(<80μA), 非常适合各种BF型患者可接触的医疗仪器仪表或相关设备使用。

## ■ 型号编码

**MFM - 30 - 5**

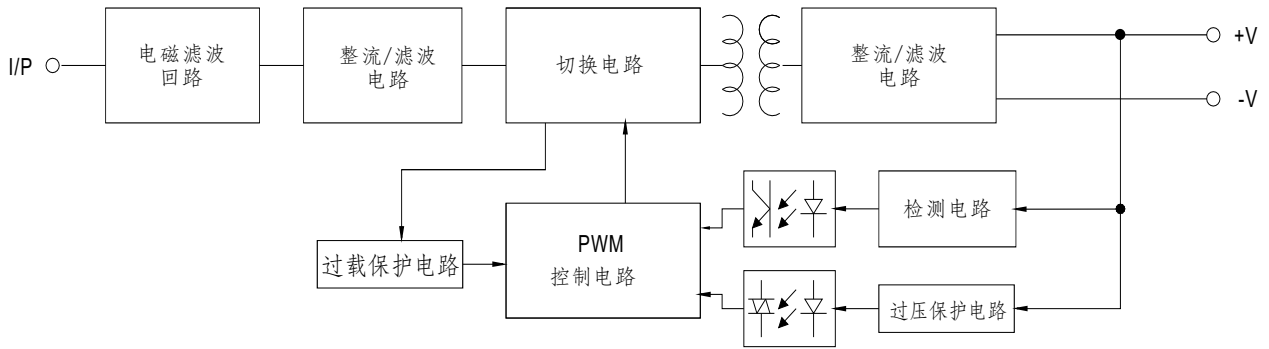
输出电压  
额定功率  
系列名

## 电气规格

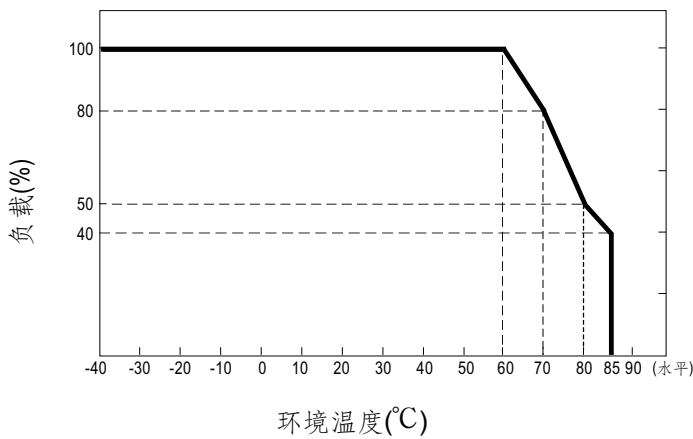
型号		MFM-30-3.3 □	MFM-30-5 □	MFM-30-12 □	MFM-30-15 □	MFM-30-24 □	MFM-30-48 □	
输出	直流电压	3.3V	5V	12V	15V	24V	48V	
	额定电流	6A	6A	2.5A	2A	1.3A	0.63A	
	电流范围 备注2	0 ~ 6A	0 ~ 6A	0 ~ 2.5A	0 ~ 2A	0 ~ 1.3A	0 ~ 0.63A	
	峰值电流	7.8A	6.9A	2.9A	2.3A	1.5A	0.73A	
	额定功率	19.8W	30W	30W	30W	31.2W	30.2W	
	峰值负载(10秒) 备注3	25.7W	34.5W	34.8W	34.5W	36W	35W	
	纹波与噪声(最大) 备注4	80mVp-p	80mVp-p	120mVp-p	120mVp-p	200mVp-p	200mVp-p	
	电压精度 备注5	±2.0%	±2.0%	±2.0%	±2.0%	±2.0%	±2.0%	
	线性调整率	±0.5%	±0.5%	±0.5%	±0.5%	±0.5%	±0.5%	
	负载调整率	±1.0%	±1.0%	±0.5%	±0.5%	±0.5%	±0.5%	
	启动,上升时间	500ms, 30ms/230VAC      500ms, 30ms/115VAC(满载时)						
保持时间(Typ.)	40ms/230VAC      12ms/115VAC(满载时)							
输入	电压范围 备注6	80 ~ 264VAC						
	频率范围	47 ~ 63Hz						
	效率(Typ.)	82.5%	86.5%	90%	89%	90%	91%	
	交流电流(Typ.)	0.75A/115VAC      0.5A/230VAC						
	浪涌电流(Typ.)	冷启动: 25A/115VAC      45A/230VAC						
	漏电流(最大) 备注7	接触电流 < 80μA/264VAC						
保护	过负载	额定输出功率的115%~165% 保护模式:打嗝模式, 负载异常条件移除后可自动恢复						
	过电压	3.5 ~ 4.5V	5.3 ~ 6.8V	12.6 ~ 16.2V	15.8 ~ 20.3V	25.2 ~ 32.4V	50.4 ~ 64V	
		保护模式:关断输出电压, 二极管钳位						
环境	工作温度	-40~+85°C (请参考"减额曲线")						
	工作湿度	20 ~ 90% RH, 无冷凝						
	储存温度、湿度	-40 ~ +85°C, 10 ~ 95% RH, 无冷凝						
	温度系数	±0.03% / °C (0~60°C)						
	焊接温度	波峰焊接: 265°C, 5s (max.); 手工焊接: 390°C, 3s (max.)						
	耐振动	10 ~ 500Hz, 3G 10分钟/周期, X、Y、Z轴各60分钟						
	操作高度 备注8	5000米						
安规和电磁兼容 (备注9)	安全规范	IEC 60601-1:2005+A1, TUV BS EN/EN 60601-1:2006+A1+A12+A2, ANSI/AAMI ES60601-1:2005+A2, CAN/CSA C22.2 No. 60601-1:2014+A2, EAC TP TC 004 认证通过; 设计参照 BS EN/EN60335-1(根据要求)						
	绝缘防护等级	一次侧-二次侧: 2xMOPP						
	耐压	I/P-O/P: 4KVAC						
	绝缘阻抗	I/P-O/P: 100M Ohms / 500VDC / 25°C / 70% RH						
	电磁兼容发射	<b>Parameter</b>	<b>Standard</b>			<b>Test Level / Note</b>		
		Conducted	BS EN/EN55011 (CISPR11)			Class B		
		Radiated	BS EN/EN55011 (CISPR11)			Class B		
		Harmonic Current	BS EN/EN61000-3-2			Class A		
		Voltage Flicker	BS EN/EN61000-3-3			-----		
	电磁兼容抗扰度	BS EN/EN55035, BS EN/EN60601-1-2						
		<b>Parameter</b>	<b>Standard</b>			<b>Test Level / Note</b>		
		ESD	BS EN/EN61000-4-2			Level 4, 15KV air ; Level 4, 8KV contact		
		RF field susceptibility	BS EN/EN61000-4-3			Level 3, 10V/m( 80MHz~2.7GHz ) Table 9, 9~28V/m( 385MHz~5.78GHz )		
		EFT bursts	BS EN/EN61000-4-4			Level 3, 2KV		
Surge susceptibility		BS EN/EN61000-4-5			Level 3, 1KV/Line-Line			
Conducted susceptibility		BS EN/EN61000-4-6			Level 3, 10V			
Magnetic field immunity		BS EN/EN61000-4-8			Level 4, 30A/m			
Voltage dip, interruption	BS EN/EN61000-4-11			100% dip 1 periods, 30% dip 25 periods, 100% interruptions 250 periods				
其它	MTBF	6325.8K hrs min. Telcordia SR-332 (Bellcore) ; 778.9K hrs min. MIL-HDBK-217F (25°C)						
	尺寸	65.5*35*23mm (L*W*H) 或 2.58"*1.38"*0.90" inch						
	包装	0.053Kg; 144pcs/8.6Kg/0.97CUFT						
备注	1. 如未特别说明, 所有规格参数均在输入为230VAC、额定负载、25°C环境温度下进行量测。 2. 无最小负载要求。 3. 每30秒内峰值占空比为33%, 平均输出功率不应超过额定输出功率。 4. 纹波和噪声测量方法: 使用一条12"双绞线, 同时终端要并联0.1 μF和47 μF的电容, 在20MHz带宽下进行量测。 5. 精度: 包含设定误差、线性调整率和负载调整率。 6. 低输入电压情况下需减额输出, 具体请参考静态特性曲线图。 7. 接触电流测量方法: 从初级输入到直流输出。 8. 当海拔高度超过2000米(6500英尺)时, 无风扇机型环境温度依每3.5°C/1000m比例下降, 有风扇机型环境温度依每5°C/1000m比例下降。 9. 电源被视为系统内元件的一部分, 需结合终端设备进行电磁兼容相关确认。EMC测试方法的指引, 请参阅"EMI测试声明书"。 (在明纬网站 <a href="https://www.meanwell.com/Upload/PDF/EMI_statement_cn.pdf">https://www.meanwell.com/Upload/PDF/EMI_statement_cn.pdf</a> ) ※ 产品免责声明: 详情请参阅 <a href="http://www.meanwell.cc/serviceDisclaimer.aspx">http://www.meanwell.cc/serviceDisclaimer.aspx</a>							

### ■ 方框图

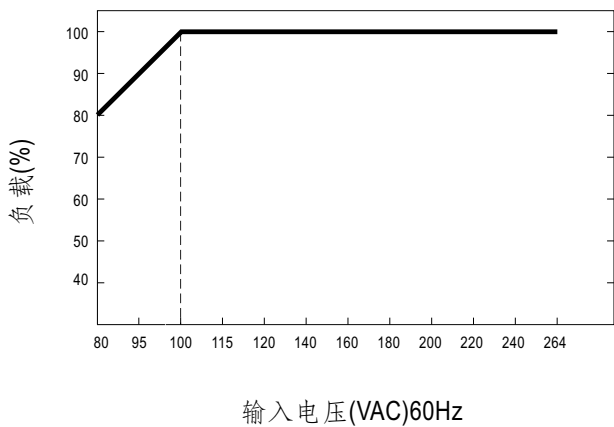
频率：65KHz



### ■ 减额曲线

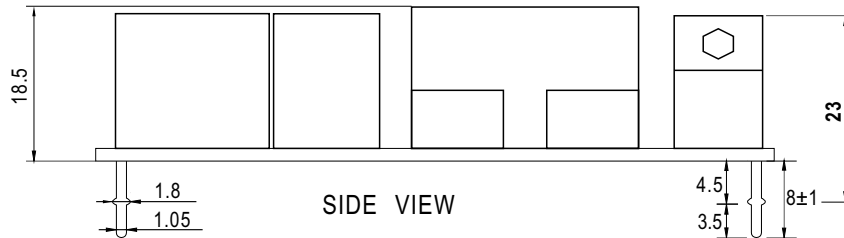
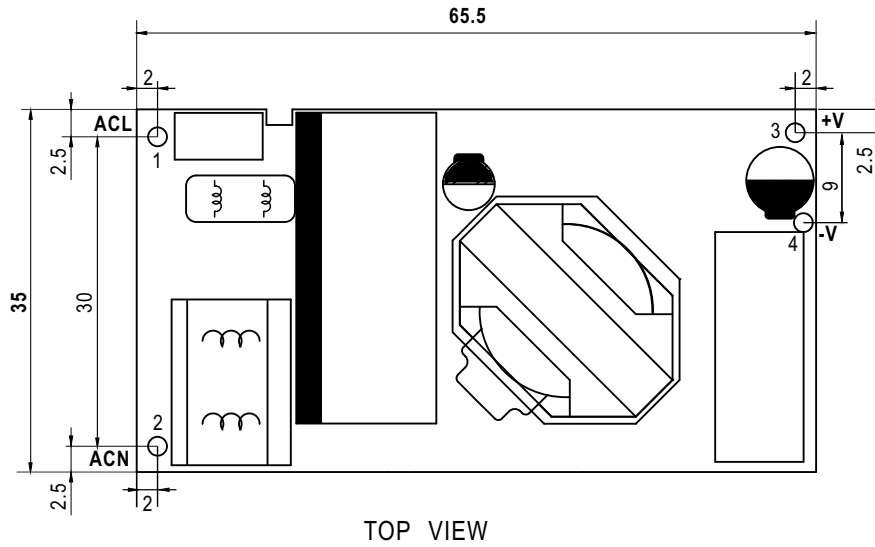


### ■ 输出减额vs输入电压曲线



## ■ 机构尺寸

(单位: mm, 公差±1mm)



## ■ 安装手册

请查阅: <http://www.meanwell.com/manual.html>