

■ 特性:

- 国际通用全范围交流输入
- CH1,CH2输出&对地隔离
- 内置主动式PFC功能,PF>0.92
- 保护种类: 短路/过负载/过电压/过温度
- 遥控CH1
- CH1在10秒内最大负载170%
- 自然风冷
- 100%满载老化
- 3年保固



使用手册

■ 全球交易品项识别码

MW搜寻: <http://www.meanwell.com.cn/serviceGTIN.aspx>

电气规格



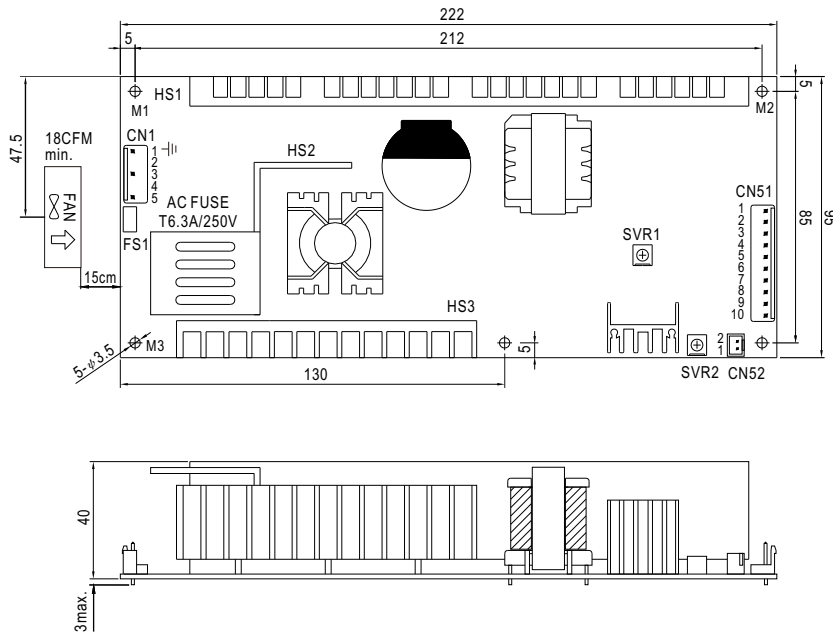
型号		PID-250A		PID-250B		PID-250C		PID-250D	
输出	输出通道	CH1	CH2	CH1	CH2	CH1	CH2	CH1	CH2
	直流电压	12V	5V	24V	5V	36V	5V	48V	5V
	额定电流	15A(峰值20A)	5A	9.4A(峰值16.7A)	5A	6.3A(峰值11.1A)	5A	4.7A(峰值8.4A)	5A
	电流范围 备注6	0~15A (峰值20A)	0~5A	0~9.4A (峰值16.7A)	0~5A	0~6.3A (峰值11.1A)	0~5A	0~4.7A (峰值8.4A)	0~5A
	额定功率	205W		250.6W		251.8W		250.6W	
	纹波与噪声(最大)备注2	120mVp-p	50mVp-p	150mVp-p	50mVp-p	200mVp-p	50mVp-p	200mVp-p	50mVp-p
	电压调整范围	10.8~13.2V	4.75~5.25V	21.6~26.4V	4.75~5.25V	32.4~39.6V	4.75~5.25V	43.2~52.8V	4.75~5.25V
	电压精度 备注3	±3.0%	±2.0%	±2.0%	±2.0%	±2.0%	±2.0%	±2.0%	±2.0%
	线性调整率	±0.5%	±0.5%	±0.5%	±0.5%	±0.5%	±0.5%	±0.5%	±0.5%
	负载调整率	±1.0%	±2.0%	±1.0%	±2.0%	±1.0%	±2.0%	±1.0%	±2.0%
启动、上升时间	2500ms, 60ms/115VAC		1200ms, 60ms/230VAC						
保持时间(Typ.)	30ms(满载时)								
输入	电压范围 备注5	90~264VAC或127~370VDC							
	频率范围	47~63Hz							
	功率因素(Typ.)	PF≥0.92/230VAC				PF≥0.97/115VAC(满载时)			
	效率(Typ.)	83%		86%		86%		86%	
	交流电流(Typ.)	3A/115VAC		1.5A/230VAC					
	浪涌电流(Typ.)	冷启动: 58A/230VAC							
漏电流	<3.5mA/240VAC								
保护	过负载	CH1: 额定输出功率105~170%,10秒后关闭输出,重启后恢复 额定功率的180%以上或短路,恒电流限制,10秒后关闭输出,重启后恢复 CH2: 额定输出功率的101~150% 保护类型: 打嗝模式,异常条件移除后自动恢复							
	过电压	13.8~16.2V	5.5~6.75V	27.6~32.4V	5.5~6.75V	40~48V	5.5~6.75V	54~64.8V	5.5~6.75V
		保护类型: CH1:关闭输出电压,重启后恢复; CH2:打嗝模式,异常条件移除后可自动恢复(二极管钳位)							
	过温度	105°C±5°C 在功率晶体管的散热器上检测 保护类型: 关闭输出电压(CH1),温度下降后自动恢复							
功能	遥控	CN52: 开路=CH1 & CH2启动; 短路=CH1关闭,CH2启动; CH2故障时,CH1关闭							
环境	工作温度	-20~+70°C (请参考"减额曲线")							
	工作湿度	20~90% RH,无冷凝							
	储存温度、湿度	-20~+85°C, 10~95% RH							
	温度系数	±0.05%/°C (0~50°C)							
	耐振动	10~500Hz, 2G 10分钟/周期, X、Y、Z轴各60分钟							
安规和电磁兼容 (备注4)	安全规范	UL62368-1, TUV BS EN/EN62368-1, EAC TP TC 004认证通过							
	耐压	I/P-O/P: 3KVAC I/P-FG: 2KVAC O/P-FG: 0.5KVAC							
	绝缘阻抗	I/P-O/P, I/P-FG, O/P-FG: 100M Ohms/500VDC/25°C/70%RH							
	电磁兼容发射	符合BS EN/EN55032 (CISPR32) Class B, BS EN/EN61000-3-2,-3, EAC TP TC 020							
	电磁兼容抗扰度	符合BS EN/EN61000-4-2,3,4,5,6,8,11, BS EN/EN55035, BS EN/EN61000-6-2, 重工业标准, EAC TP TC 020							
其它	MTBF	2091.7K hrs min. Telcordia SR-332 (Bellcore); 150.5K hrs min. MIL-HDBK-217F (25°C)							
	尺寸	222*95*40mm(L*W*H)							
	包装	0.74Kg; 18pcs/14.3Kg/0.98CUFT							

备注

1. 如未特别说明,所有规格参数均在输入为230VAC、额定负载、25°C环境温度下进行量测。
2. 纹波和噪声测量方法: 使用一条12"双绞线,同时终端要并联0.1μF和47μF的电容,在20MHz带宽下进行量测。
3. 精度: 包含设定误差、线性调整率和负载调整率。
4. 电源应视为系统内元件的一部分,所有的EMC测试都将测试样品安装在一个厚度1mm,长360mm*宽360mm的金属铁板上测试。电源需结合终端设备进行电磁兼容相关确认。有关EMC测试操作指导,请参阅“组件电源供应器的EMI测试”。(在明纬网站https://www.meanwell.com/Upload/PDF/EMI_statement_cn.pdf)
5. 低输入电压情况下需减额输出,具体请参考减额曲线图。
6. 如果输入电压<110VAC,峰值电流应降低至额定值的150%。
7. 散热片HS1,HS2,HS3不能短路。
8. 当海拔高度超过2000米(6500英尺)时,无风扇机型环境温度依每3.5°C/1000m比例下降,有风扇机型环境温度依每5°C/1000m比例下降。
- * 产品免责声明: 详情请参阅 <http://www.meanwell.com/serviceDisclaimer.aspx>

■ 机构尺寸

(单位: mm, 公差±1mm)



AC交流输入连接器(CN1): JST B5P-VH或同等级品

引脚编号	引脚功能	对应连接器	端子
1	FG	JST VHR 或同等级品	JST SVH-21T-P1.1 或同等级品
2,4	No Pin		
3	AC/N		
5	AC/L		

吉: 接地要求

DC直流输出连接器(CN51): JST B10P-VH或同等级品

引脚编号	引脚功能	对应连接器	端子
1,2,3	COM1	JST VHR 或同等级品	JST SVH-21T-P1.1 或同等级品
4,5,6	V1		
7,8	COM2		
9,10	V2		

遥控开/关连接器(CN52): JST B2B-XH或同等级品

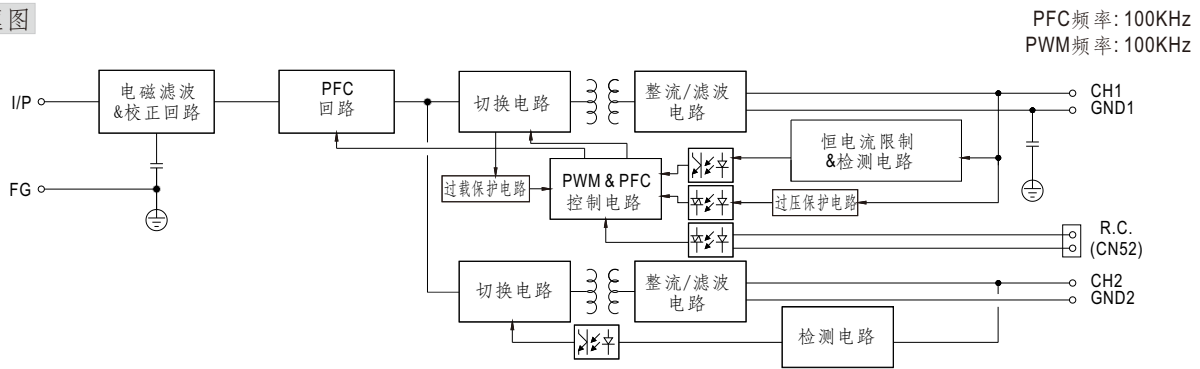
引脚编号	状态	对应连接器	端子
PIN1,2 (短路)	V1: 关 V2: 开	JST XHP 或同等级品	JST SXH-001T-P0.6 或同等级品
	V1: 开 V2: 开		

SVR1	For CH1
SVR2	For CH2

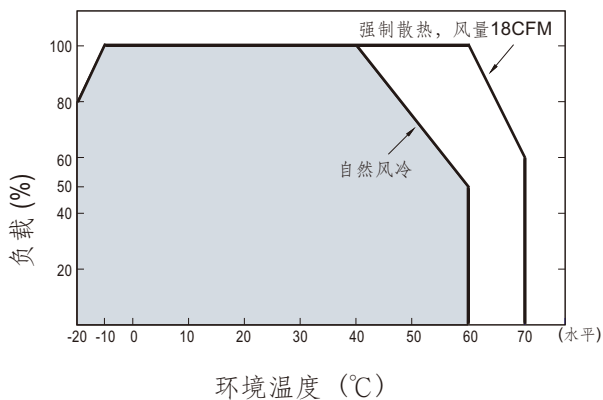


- HS1, HS2, HS3不能短路
- CN1: Pin1是安全地, 为了更好的EMC特性, 请保证M1, M2, M3和底架地有电气连接。

■ 方框图



■ 减额曲线



■ 静态特性曲线

