

### ■ 特性:

- 国际通用全范围交流输入
- 12V或者24V具峰值输出电流能力
- 可选L型支架和机壳(RPT-65x-C, x=E,F,G)
- 低漏电流<1mA
- 保护种类: 短路/过负载/过电压
- 65W时自然冷却, 80W时用18CFM风扇风冷
- 100%满载老化
- 开关工作频率: 65KHZ
- 2年保固



### ■ 全球交易品项识别码

MW搜寻: <http://www.meanwell.com.cn/serviceGTIN.aspx>

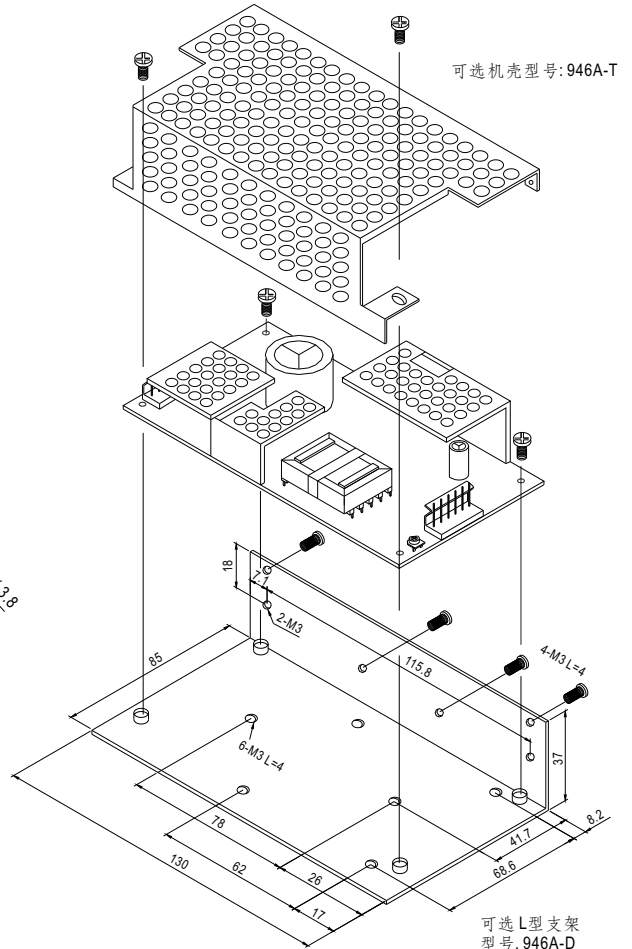
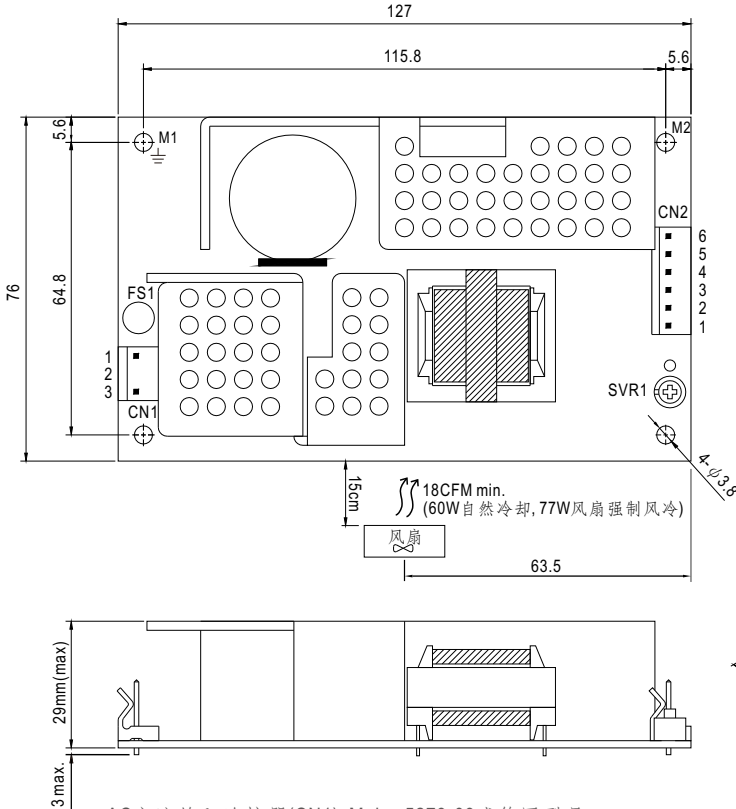


### 电气规格

| 型号           |   | RPT-65E  |          |          | RPT-65F          |          |          | RPT-65G          |          |          |
|--------------|---|--|----------|----------|------------------|----------|----------|------------------|----------|----------|
| 输出           | 输出通道  | CH1  | CH2      | CH3      | CH1              | CH2      | CH3      | CH1              | CH2      | CH3      |
|              | 直流电压  | 12V  | 5V       | -5V      | 12V              | 5V       | -12V     | 24V              | 5V       | 12V      |
|              | 额定电流  | 4.5A   | 1.2A     | 0.5A     | 4.5A             | 1.2A     | 0.5A     | 2.25A            | 1.2A     | 0.5A     |
|              | 电流范围  | 0.18 ~ 5.8A  | 0 ~ 1.5A | 0 ~ 0.7A | 0.18 ~ 5.8A      | 0 ~ 1.5A | 0 ~ 0.7A | 0.09 ~ 2.9A      | 0 ~ 1.5A | 0 ~ 0.7A |
|              | 最大负载 备注4  | 7.5A   | 额定负载     | 额定负载     | 7.5A             | 额定负载     | 额定负载     | 3.75A            | 额定负载     | 额定负载     |
|              | 额定功率  | 62.5W  |          |          | 66W              |          |          | 66W              |          |          |
|              | 输出功率(最大)  | 额定输出功率时自然冷却; 80W时强制散热, 风扇风量大于18CFM   |          |          |                  |          |          |                  |          |          |
|              | 纹波与噪声(最大) 备注2   | 120mVp-p   | 100mVp-p | 120mVp-p | 150mVp-p         | 100mVp-p | 150mVp-p | 150mVp-p         | 50mVp-p  | 100mVp-p |
|              | 电压调整范围  | CH1:11.4 ~ 12.8V   |          |          | CH1:11.4 ~ 12.8V |          |          | CH1:22.8 ~ 26.4V |          |          |
|              | 电压精度 备注3  | ±2.0%  | ±5.0%    | ±5.0%    | ±2.0%            | ±5.0%    | ±5.0%    | ±2.0%            | ±5.0%    | ±5.0%    |
|              | 线性调整率   | ±1.0%  | ±1.0%    | ±1.0%    | ±1.0%            | ±1.0%    | ±1.0%    | ±1.0%            | ±1.0%    | ±1.0%    |
|              | 负载调整率   | ±2.0%  | ±5.0%    | ±5.0%    | ±2.0%            | ±5.0%    | ±5.0%    | ±2.0%            | ±5.0%    | ±5.0%    |
|              | 启动、上升时间   | 800ms, 20ms(满载时)   |          |          |                  |          |          |                  |          |          |
| 保持时间(Typ.)   | 20ms(满载时)   |  |          |          |                  |          |          |                  |          |          |
| 输入           | 电压范围  | 90 ~ 264VAC或127 ~ 370VDC   |          |          |                  |          |          |                  |          |          |
|              | 频率范围  | 47 ~ 440Hz   |          |          |                  |          |          |                  |          |          |
|              | 效率(Typ.)  | 77%  |          |          | 77%              |          |          | 81%              |          |          |
|              | 交流电流(Typ.)  | 1.5A/115VAC 0.9A/230VAC  |          |          |                  |          |          |                  |          |          |
|              | 浪涌电流(Typ.)  | 冷启动: 25A/115VAC 50A/230VAC   |          |          |                  |          |          |                  |          |          |
|              | 漏电流   | <1mA   |          |          |                  |          |          |                  |          |          |
| 保护           | 过负载   | 输出功率在90~125W<br>保护模式:打嗝模式, 负载异常条件移除后可自动恢复  |          |          |                  |          |          |                  |          |          |
|              | 过电压   | CH1:13.8 ~ 16.2V   |          |          | CH1:13.8 ~ 16.2V |          |          | CH1:27.6 ~ 32.4V |          |          |
|              |   | 保护模式:打嗝模式, 电压异常条件移除后可自动恢复  |          |          |                  |          |          |                  |          |          |
| 环境           | 工作温度  | -20~+60°C (请参考"减额曲线")  |          |          |                  |          |          |                  |          |          |
|              | 工作湿度  | 20 ~ 90% RH, 无冷凝   |          |          |                  |          |          |                  |          |          |
|              | 储存温度、湿度   | -40 ~ +85°C, 10 ~ 95% RH   |          |          |                  |          |          |                  |          |          |
|              | 温度系数  | ±0.04%/°C (0 ~ 50°C)(CH1)  |          |          |                  |          |          |                  |          |          |
|              | 耐振动   | 10 ~ 500Hz, 2G 10分钟/周期, X、Y、Z轴各60分钟  |          |          |                  |          |          |                  |          |          |
| 安规和电磁兼容(备注5) | 安全规范  | UL62368-1, TUV BS EN/EN62368-1, EAC TP TC 004 认证通过                                 |          |          |                  |          |          |                  |          |          |
|              | 耐压  | I/P-O/P:3KVAC I/P-FG:2KVAC O/P-FG:0.5KVAC  |          |          |                  |          |          |                  |          |          |
|              | 绝缘阻抗  | I/P-O/P, I/P-FG, O/P-FG:100M Ohms/500VDC/ 25°C/ 70% RH                             |          |          |                  |          |          |                  |          |          |
|              | 电磁兼容发射  | 符合BS EN/EN55032 (CISPR32) Class B, BS EN/EN61000-3-2,-3, EAC TP TC 020             |          |          |                  |          |          |                  |          |          |
|              | 电磁兼容抗扰度   | 符合BS EN/EN61000-4-2,3,4,5,6,8,11, BS EN/EN55035, 轻工业标准, EAC TP TC 020              |          |          |                  |          |          |                  |          |          |
| 其它           | MTBF  | 2520.5K hrs min. Telcordia SR-332 (Bellcore); 490.1K hrs min. MIL-HDBK-217F (25°C) |          |          |                  |          |          |                  |          |          |
|              | 尺寸  | PCB:127*76*29mm (L*W*H); CASE:130*85*37mm (L*W*H)(可选)                              |          |          |                  |          |          |                  |          |          |
|              | 包装  | PCB:0.24Kg; 63pcs/16Kg/1.28CUFT; CASE:0.47Kg; 32pcs/16Kg/0.73CUFT(可选)              |          |          |                  |          |          |                  |          |          |
| 备注           | <p>1. 如未特别说明, 所有规格参数均在输入为230VAC、额定负载、25°C环境温度下进行测量。</p> <p>2. 纹波和噪声测量方法: 使用一条12"双绞线, 同时终端要并联0.1μF和47μF的电容, 在20MHz带宽下进行测量。</p> <p>3. 精度: 包含设定误差、线性调整率和负载调整率。</p> <p>4. 每1分钟内峰值占空比为有10%, 平均输出功率不会超过额定功率, 输出电压高于90%直流电压。</p> <p>5. 电源被视为系统内元件的一部分, 需结合终端设备进行电磁兼容相关确认。<br/>EMC测试方法的指引, 请参照“EMI测试声明书”。(在明纬网站<a href="https://www.meanwell.com/Upload/PDF/EMI_statement_cn.pdf">https://www.meanwell.com/Upload/PDF/EMI_statement_cn.pdf</a>)</p> <p>6. 当海拔高度超过2000米(6500英尺)时, 无风扇机型环境温度依每3.5°C/1000m比例下降, 有风扇机型环境温度依每5°C/1000m比例下降。</p> <p>※ 产品免责声明: 详情请参阅 <a href="http://www.meanwell.com/serviceDisclaimer.aspx">http://www.meanwell.com/serviceDisclaimer.aspx</a></p> |  |          |          |                  |          |          |                  |          |          |

## ■ 机构尺寸

(单位: mm, 公差±1mm)



AC交流输入连接器(CN1): Molex 5273-03或等同型号

| 引脚编号 | 引脚功能   | 对应连接器               | 端子                  |
|------|--------|---------------------|---------------------|
| 1    | AC/L   | Molex 5195<br>或同等级品 | Molex 5194<br>或同等级品 |
| 2    | No Pin |                     |                     |
| 3    | AC/N   |                     |                     |

⚠: 接地要求

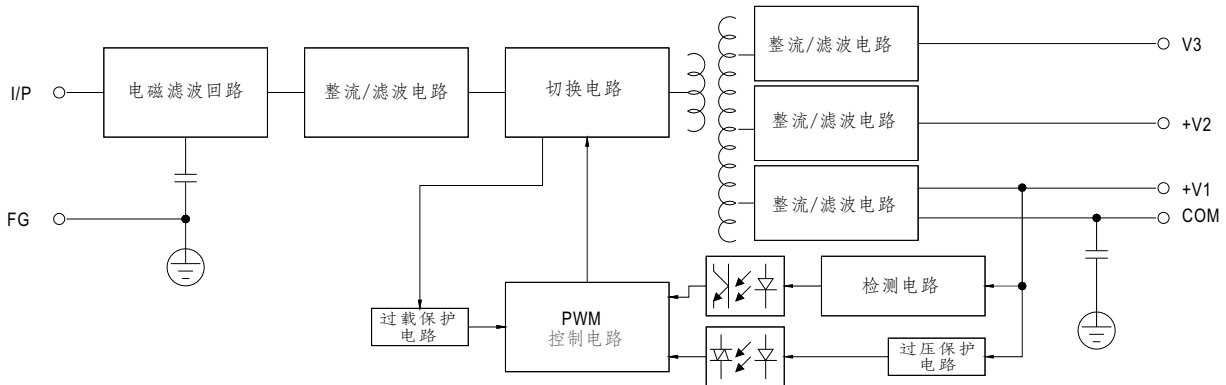
⚠ 1. M1是安全地, 为了更好的EMC特性, 请保证M1, M2和底架地有电气连接。

DC直流输出连接器(CN2): Molex 5273-06或等同型号

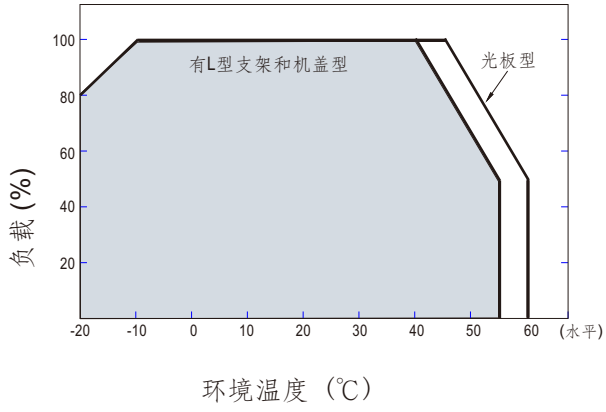
| 引脚编号 | 引脚功能 | 对应连接器               | 端子                  |
|------|------|---------------------|---------------------|
| 1,2  | V1   | Molex 5195<br>或同等级品 | Molex 5194<br>或同等级品 |
| 3,4  | GND  |                     |                     |
| 5    | V2   |                     |                     |
| 6    | V3   |                     |                     |

## ■ 方框图

频率: 65KHz



■ 减额曲线



■ 静态特性曲线

