



■ 特性:

- 保护种类: 短路/过负载/过电压
- 自然风冷
- LED电源指示
- 100%满载老化
- 全部使用105°C长寿命电解电容
- 能承受300VAC浪涌输入5秒
- 工作温度高达70°C
- 承受5G振动测试
- 高效率, 长寿命和高信赖度
- 3年保固

使用手册



■ 全球交易品项识别码

MW搜寻: <http://www.meanwell.com.cn/serviceGTIN.aspx>

电气规格

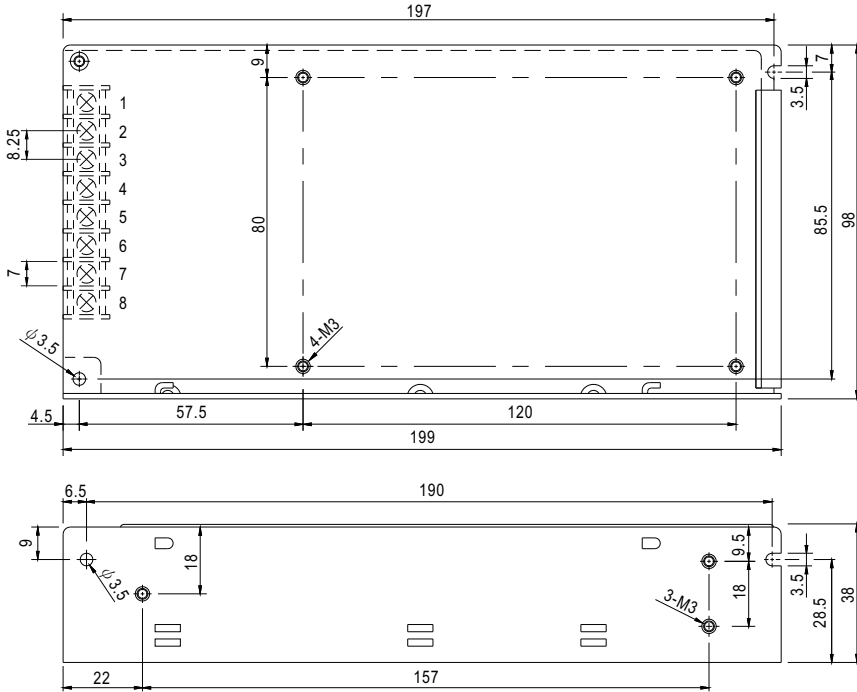


型号		RT-125A			RT-125B			RT-125C			RT-125D		
输出	输出通道	CH1	CH2	CH3	CH1	CH2	CH3	CH1	CH2	CH3	CH1	CH2	CH3
	直流电压	5V	12V	-5V	5V	12V	-12V	5V	15V	-15V	5V	24V	12V
	额定电流	12A	5.5A	1A	12A	5A	1A	10A	4.5A	1A	8A	3A	2A
	电流范围 <small>备注3</small>	0~12A	0~6A	0~1A	0~12A	0~6A	0~1A	0~12A	0~6A	0~1A	0~12A	0~4A	0~2A
	额定功率 <small>备注6</small>	131W			132W			132.5W			136W		
	纹波与噪声 (最大) <small>备注2</small>	80mVp-p	120mVp-p	80mVp-p	80mVp-p	120mVp-p	120mVp-p	80mVp-p	150mVp-p	150mVp-p	80mVp-p	150mVp-p	120mVp-p
	电压调整范围	CH1: 4.75 ~ 5.5V			CH1: 4.75 ~ 5.5V			CH1: 4.75 ~ 5.5V			CH1: 4.75 ~ 5.5V		
	电压精度 <small>备注3</small>	±2.0%	+9,-5%	+6,-10%	±2.0%	+9,-5%	±6.0%	±2.0%	+8,-5%	±6.0%	±2.0%	±8.0%	±6.0%
	线性调整率 <small>备注4</small>	±0.5%	±1.0%	±1.0%	±0.5%	±1.0%	±1.0%	±0.5%	±1.0%	±1.0%	±0.5%	±1.0%	±1.0%
	负载调整率 <small>备注5</small>	±1.0%	±3.0%	±6.0%	±1.0%	±3.0%	±6.0%	±1.0%	±4.0%	±6.0%	±1.0%	±5.0%	±6.0%
启动、上升时间	500ms, 20ms/230VAC			1200ms, 30ms/115VAC(满载时)									
保持时间(Typ.)	25ms/230VAC			30ms/115VAC(满载时)									
输入	电压范围	88 ~ 132VAC/176~264VAC(开关切换)或248 ~ 373VDC(承受300VAC浪涌输入5S, 无损坏)											
	频率范围	47 ~ 63Hz											
	效率(Typ.)	77%			78%			79%			80%		
	交流电流(Typ.)	3A/115VAC			2A/230VAC								
	浪涌电流(Typ.)	冷启动: 50A/230VAC											
	漏电流	<2mA / 240VAC											
保护	过负载	额定输出的110%~150% 保护模式:打嗝模式, 负载异常条件移除后可自动恢复											
	过电压	CH1: 5.75 ~ 6.75V 保护模式:打嗝模式, 电压异常条件移除后可自动恢复											
环境	工作温度	-25~+70°C (请参考"减额曲线")											
	工作湿度	20 ~ 90% RH, 无冷凝											
	储存温度、湿度	-40 ~ +85°C, 10 ~ 95% RH											
	温度系数	±0.03%/°C (0 ~ 50°C) (+5V)											
耐振动	10 ~ 500Hz, 5G 10分钟/周期, X、Y、Z轴各60分钟												
安规和电磁兼容 <small>(备注7)</small>	安全规范	UL62368-1, TUV BS EN/EN62368-1, EAC TP TC 004, BIS IS13252(Part1): 2010/IEC 60950-1:2005 认证通过											
	耐压	I/P-O/P:3KVAC I/P-FG:1.5KVAC O/P-FG:0.5KVAC											
	绝缘阻抗	I/P-O/P, I/P-FG, O/P-FG:100M Ohms / 500VDC / 25°C / 70% RH											
	电磁兼容发射	符合BS EN/EN55032 (CISPR32) Class B, BS EN/EN61000-3-2(备注9), -3, EAC TP TC 020											
电磁兼容抗扰度	符合BS EN/EN61000-4-2, 3, 4, 5, 6, 8, 11, BS EN/EN55035, BS EN/EN61000-6-2 (BS EN/EN50082-2), 重工业标准, EAC TP TC 020												
其它	MTBF	2853.1K hrs min. Telcordia SR-332 (Bellcore); 373.6K hrs min. MIL-HDBK-217F (25°C)											
	尺寸	199*98*38mm (L*W*H)											
	包装	0.7Kg; 20pcs/14Kg/0.85CUFT											
备注	<p>1. 如未特别说明, 所有规格参数均在输入为230VAC、额定负载、25°C环境温度下进行量测。</p> <p>2. 纹波和噪声测量方法: 使用一条12"双绞线, 同时终端要并联0.1μF和47μF的电容, 在20MHz带宽下进行量测。</p> <p>3. 精度: 包含设定误差、线性调整率和负载调整率(为满足误差, 建议A、B、D类型CH1负载>15%额定电流、C类型CH1负载>20%额定电流)。</p> <p>4. 线性调整率测量方法: 在额定负载下, 从低电压到高压测试。</p> <p>5. 负载调整率测量方法: 从20%到100%额定负载, 其他输出在60%额定负载。</p> <p>6. 电流范围内每组输出均正常, 但总输出功率不可超过额定输出功率。</p> <p>7. 电源被视为系统内元件的一部分, 需结合终端设备进行电磁兼容相关确认。 EMC测试方法的指引, 请参照"EMI测试声明书"。(在明纬网站https://www.meanwell.com/Upload/PDF/EMI_statement_cn.pdf)</p> <p>8. 启动时间是在冷机启动状态下测得, 快速频繁开关机可能会使启动时间增长。</p> <p>9. 在85%load时测试谐波电流。</p> <p>10. 当海拔高度超过2000米(6500英尺)时, 无风扇机型环境温度依每3.5°C/1000m比例下降, 有风扇机型环境温度依每5°C/1000m比例下降。</p> <p>※ 产品免责声明: 详情请参阅 http://www.meanwell.com/serviceDisclaimer.aspx</p>												

■ 机构尺寸

(单位: mm, 公差±1mm)

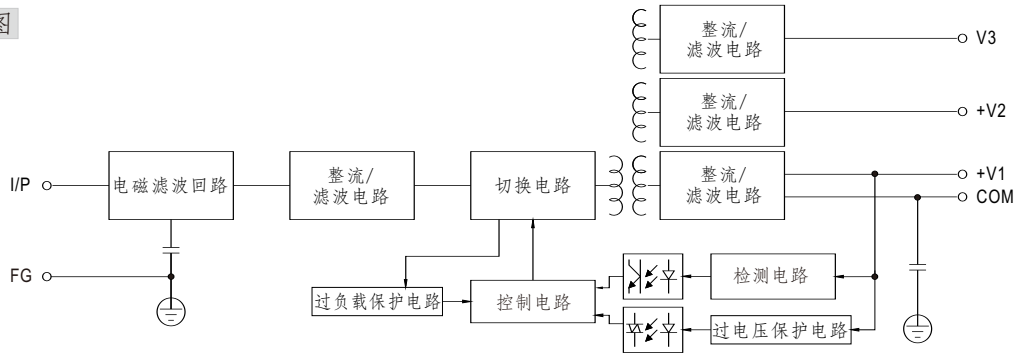
机壳型号:902A



端子台脚位定义

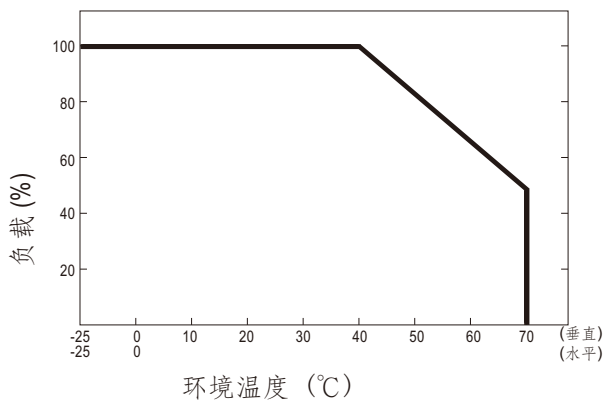
引脚编号	引脚功能	引脚编号	引脚功能
1	AC/L	5	DC OUTPUT V3
2	AC/N	6	DC OUTPUT +V2
3	FG 地	7	DC OUTPUT COM
4	NC	8	DC OUTPUT +V1

■ 方框图



频率: 60KHz

■ 减额曲线



■ 静态特性曲线

