



- 特性:
 - 2:1宽范围输入
 - 保护种类: 短路/过负载/过电压
 - 1500VAC输入/输出隔离
 - 内建EMI滤波电路,纹波噪声低
 - 100%满载老化测试
 - 开关工作频率: 83KHZ
 - 低成本
 - 高信赖性
 - 2年保固



■ 全球交易品项识别码

MW搜寻: <http://www.meanwell.com.cn/serviceGTIN.aspx>



AS/NZS62368-1 TPTC004

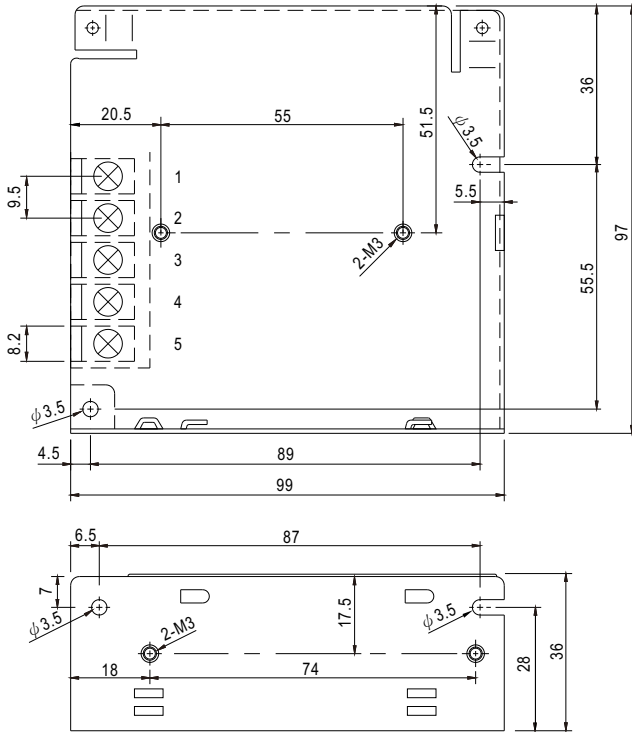
电气规格

型号	SD-25A-5	SD-25B-5	SD-25C-5	SD-25A-12	SD-25B-12	SD-25C-12	SD-25A-24	SD-25B-24	SD-25C-24	
输出	直流电压	5V			12V			24V		
	额定电流	5A			2.1A			1.1A		
	电流范围	0 ~ 5A			0 ~ 2.1A			0 ~ 1.1A		
	额定功率	25W			25.2W			26.4W		
	纹波与噪声 (最大)备注2	100mVp-p			120mVp-p			150mVp-p		
	电压调整范围	4.5 ~ 5.5VDC			11 ~ 16VDC			23 ~ 30VDC		
	电压精度备注3	±2.0%			±1.0%			±1.0%		
	线性调整率	±0.5%			±0.3%			±0.2%		
	负载调整率	±0.5%			±0.3%			±0.2%		
启动,上升,保持时间	2.5s, 50ms, ----满载时									
输入	电压范围	A:9.2 ~ 18VDC			B:19 ~ 36VDC			C:36 ~ 72VDC		
	效率(Typ.)	71%	72%	74%	72%	75%	78%	75%	78%	81%
	直流电流	3.2A/12V	1.6A/24V	0.8A/48V	3.2A/12V	1.6A/24V	0.8A/48V	3.2A/12V	1.6A/24V	0.8A/48V
保护	过负载	额定输出功率的105%~150%								
	过电压	5.75 ~ 6.75V/10%负载			16.8 ~ 20V/10%负载			31.5 ~ 37.5V/10%负载		
环境	工作温度	-10~+60°C (请参考"减额曲线")								
	工作湿度	20 ~ 90% RH,无冷凝								
	储存温度、湿度	-20 ~ +85°C, 10 ~ 95% RH								
	温度系数	±0.03%/°C (0~50°C)								
	耐振动	10 ~ 500Hz, 2G 10分钟/周期, X、Y、Z轴各60分钟								
安规和电磁兼容 (备注4)	安全规范	EAC TP TC 004认证通过,参照LVD, AS/NZS 62368.1设计								
	耐压	I/P-O/P:1.5KVAC I/P-FG:2.0KVAC O/P-FG:0.5KVAC								
	绝缘阻抗	I/P-O/P, I/P-FG, O/P-FG:100M Ohms / 500VDC / 25°C / 70% RH								
	电磁兼容发射	符合BS EN/EN55032 (CISPR32) Class B, EAC TP TC 020								
其它	电磁兼容抗扰度	符合BS EN/EN61000-4-2,3,4,6,8, BS EN/EN55035, 重工业标准, EAC TP TC 020								
	MTBF	3682.6K hrs min.			Telcordia SR-332 (Bellcore); 528.8K hrs min.			MIL-HDBK-217F (25°C)		
	尺寸	99*97*36mm (L*W*H)								
备注	包装	0.38Kg; 45pcs/17.8Kg/0.94CUFT								
	1.如未特别说明,所有规格参数均在输入为12,24,48VDC、额定负载、25°C环境温度下进行量测。 2.纹波和噪声测量方法:使用一条12"双绞线,同时终端要并联0.1μF和47μF的电容,在20MHz带宽下进行量测。 3.精度:包含设定误差、线性调整率和负载调整率。 4.电源应视为系统内元件的一部分,所有的EMC测试都将测试样品安装在一个厚度1mm,长360mm*宽360mm的金属铁板上测试。电源需结合终端设备进行电磁兼容相关确认。有关EMC测试操作指导,请参阅"组件电源供应器的EMI测试"。(在明纬网站 https://www.meanwell.com/Upload/PDF/EMI_statement_cn.pdf) 5.当海拔高度超过2000米(6500英尺)时,无风扇机型环境温度依每3.5°C/1000m比例下降,有风扇机型环境温度依每5°C/1000m比例下降。 ※ 产品免责声明:详情请参阅 http://www.meanwell.cc/serviceDisclaimer.aspx									

■ 机构尺寸

(单位: mm, 公差±1mm)

机壳型号:905

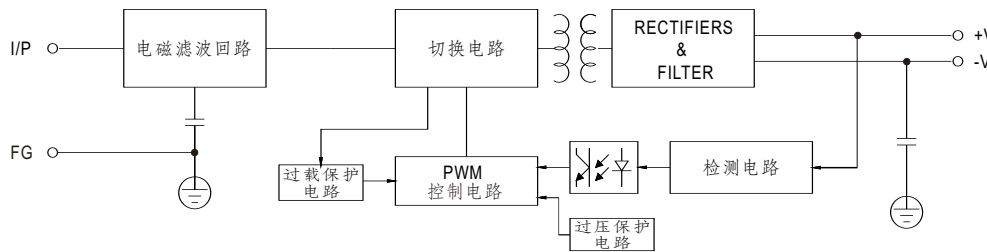


端子台脚位定义

引脚编号	引脚功能	引脚编号	引脚功能
1	DC INPUT V-	4	DC OUTPUT +V
2	DC INPUT V+	5	DC OUTPUT -V
3	FG \pm		

■ 方框图

频率: 83KHz



■ 减额曲线

■ 静态特性曲线(SD-25C-24V)

