



■ 特性:

- 2:1宽范围输入
- 保护类型: 短路/过负载/过电压/过温度
- 1500VAC输入/输出隔离
- 内置直流风扇强制风冷
- 100%满载老化测试
- 24V和48V输入电压,参照LVD设计
- 2年保固



■ 全球交易品项识别码

MW搜寻: <http://www.meanwell.com.cn/serviceGTIN.aspx>

电气规格



型号		SD-350B				SD-350C			
输出	直流电压	5V	12V	24V	48V	5V	12V	24V	48V
	额定电流	57A	27.5A	14.6A	7.3A	60A	27.5A	14.6A	7.3A
	电流范围	0~57A	0~27.5A	0~14.6A	0~7.3A	0~60A	0~27.5A	0~14.6A	0~7.3A
	额定功率	285W	330W	350.4W	350.4W	300W	330W	350.4W	350.4W
	纹波与噪声 (最大)备注2	100mVp-p	120mVp-p	150mVp-p	200mVp-p	100mVp-p	120mVp-p	150mVp-p	200mVp-p
	电压调整范围	4.5~5.5VDC	11~16VDC	23~30VDC	43~53VDC	4.5~5.5VDC	11~16VDC	23~30VDC	43~53VDC
	电压精度备注3	±2.0%	±1.0%	±1.0%	±1.0%	±2.0%	±1.0%	±1.0%	±1.0%
	线性调整率	±0.5%	±0.3%	±0.2%	±0.2%	±0.5%	±0.3%	±0.2%	±0.2%
	负载调整率	±1.0%	±1.0%	±1.0%	±1.0%	±1.0%	±1.0%	±1.0%	±1.0%
启动、上升时间	300ms, 50ms(满载时)								
输入	电压范围	B:20~36VDC		C:36~72VDC		D:72~144VDC			
	效率(Typ.)	74%	80%	80%	84%	76%	81%	81%	82%
	直流电流(Typ.)	14.4A/24V	16A/24V	17.6A/24V	17.6A/24V	7.6A/48V	8.8A/48V	9.0A/48V	9.0A/48V
	浪涌电流(Typ.)	C:45A/48VDC		D:45A/96VDC					
保护	过负载	额定输出功率的105%~135%							
	过电压	保护模式:关闭输出电压,重启后恢复							
	过温度	关闭输出电压,温度下降后可自动恢复							
环境	工作温度	-20~+60°C (请参考"减额曲线")							
	工作湿度	20~90% RH,无冷凝							
	储存温度、湿度	-40~+85°C, 10~95% RH							
	温度系数	±0.03%/°C (0~50°C)							
安规和电磁兼容 (备注4)	耐振动	10~500Hz, 2G 10分钟/周期, X、Y、Z轴各60分钟							
	安全规范	EAC TP TC 004认证通过,设计参考AS/NZS 62368.1							
	耐压	I/P-O/P:1.5KVAC I/P-FG:2KVAC O/P-FG:0.5KVAC							
	绝缘阻抗	I/P-O/P, I/P-FG, O/P-FG:100M Ohms / 500VDC / 25°C / 70% RH							
其它	电磁兼容发射	符合BS EN/EN55032 (CISPR32) Class B, EAC TP TC 020							
	电磁兼容抗扰度	符合BS EN/EN61000-4-2,3,4,5,6,8, BS EN/EN55035, 轻工业标准, EAC TP TC 020							
备注	MTBF	1705.6K hrs min. Telcordia SR-332 (Bellcore); 263.9K hrs min. MIL-HDBK-217F (25°C)							
	尺寸	215*115*50mm (L*W*H)							
	包装	1.1Kg; 12pcs/14.4Kg/0.9CUFT							
<p>1. 如未特别说明,所有规格参数均在输入为24,48,96VDC、额定负载、25°C环境温度下进行测量。 2. 纹波和噪声测量方法:使用一条12"双绞线,同时终端要并联0.1μF和47μF的电容,在20MHz带宽下进行测量。 3. 精度:包含设定误差、线性调整率和负载调整率。 4. 电源应视为系统内元件的一部分,所有的EMC测试都将测试样品安装在一个厚度1mm,长360mm*宽360mm的金属铁板上测试。电源需结合终端设备进行电磁兼容相关确认。有关EMC测试操作指导,请参阅“组件电源供应器的EMI测试”。(在明纬网站https://www.meanwell.com/Upload/PDF/EMI_statement_cn.pdf) 5. 当海拔高度超过2000米(6500英尺)时,无风扇机型环境温度依每3.5°C/1000m比例下降,有风扇机型环境温度依每5°C/1000m比例下降。 ※ 产品免责声明:详情请参阅 http://www.meanwell.com/serviceDisclaimer.aspx</p>									



■ 特性:

- 2:1宽范围输入
- 保护类型: 短路/过负载/过电压/过温度
- 1500VAC输入/输出隔离
- 内置直流风扇强制风冷
- 100%满载老化测试
- 24V和48V输入电压,参照LVD设计
- 2年保固

使用手册



■ 全球交易品项识别码

MW搜寻: <http://www.meanwell.com.cn/serviceGTIN.aspx>

电气规格

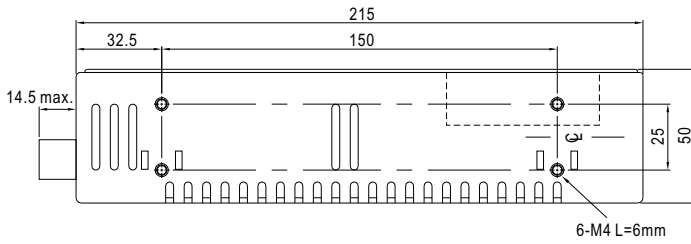
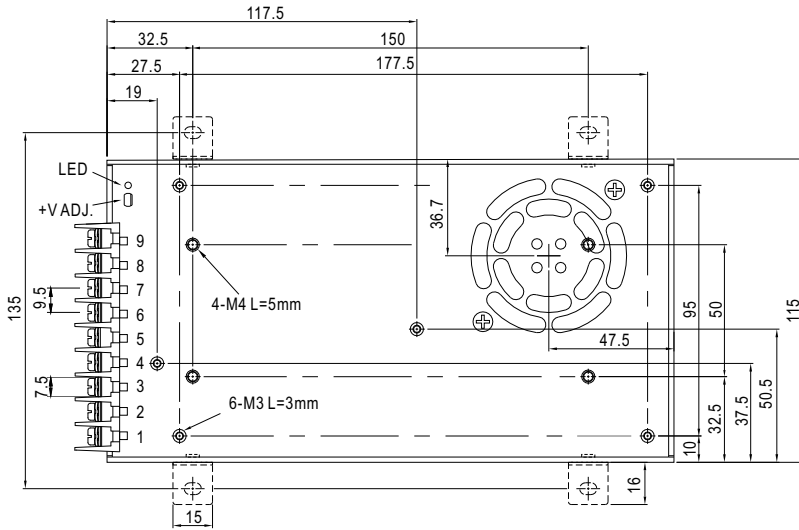


型号		SD-350D			
输出	直流电压	5V	12V	24V	48V
	额定电流	60A	29.2A	14.6A	7.3A
	电流范围	0 ~ 60A	0 ~ 29.2A	0 ~ 14.6A	0 ~ 7.3A
	额定功率	300W	350.4W	350.4W	350.4W
	纹波与噪声 (最大)备注2	100mVp-p	120mVp-p	150mVp-p	200mVp-p
	电压调整范围	4.5 ~ 5.5VDC	11 ~ 16VDC	23 ~ 30VDC	43 ~ 53VDC
	电压精度备注3	±2.0%	±1.0%	±1.0%	±1.0%
	线性调整率	±0.5%	±0.3%	±0.2%	±0.2%
	负载调整率	±1.0%	±1.0%	±1.0%	±1.0%
启动、上升时间	300ms, 50ms(满载时)				
输入	电压范围	B:20 ~ 36VDC C:36 ~ 72VDC D:72 ~ 144VDC			
	效率(Typ.)	78%	83%	87%	89%
	直流电流(Typ.)	6A/96V	6A/96V	6A/96V	6A/96V
	浪涌电流(Typ.)	C:45A/48VDC D:45A/96VDC			
保护	过负载	额定输出功率的105%~135% 保护模式:关闭输出电压,重启后自动恢复			
	过电压	5.75 ~ 6.75V	16.8 ~ 20V	31.5 ~ 37.5V	53 ~ 65V
	过温度	关闭输出电压,温度下降后可自动恢复			
环境	工作温度	-20~+60°C (请参考"减额曲线")			
	工作湿度	20 ~ 90% RH,无冷凝			
	储存温度、湿度	-40 ~ +85°C, 10 ~ 95% RH			
	温度系数	±0.03%/°C (0~50°C)			
耐振动	10 ~ 500Hz, 2G 10分钟/周期, X、Y、Z轴各60分钟				
安规和电磁兼容 (备注4)	安全规范	IEC/BS EN/EN 62368-1, EAC TP TC 004认证通过,设计参考AS/NZS 62368.1			
	耐压	I/P-O/P:1.5KVAC I/P-FG:2KVAC O/P-FG:0.5KVAC			
	绝缘阻抗	I/P-O/P, I/P-FG, O/P-FG:100M Ohms / 500VDC / 25°C / 70% RH			
	电磁兼容发射	符合BS EN/EN55032 (CISPR32) Class B, EAC TP TC 020			
电磁兼容抗扰度	符合BS EN/EN61000-4-2,3,4,6,8, BS EN/EN55035, 轻工业标准, EAC TP TC 020				
其它	MTBF	1705.6K hrs min. Telcordia SR-332 (Bellcore); 263.9K hrs min. MIL-HDBK-217F (25°C)			
	尺寸	215*115*50mm (L*W*H)			
	包装	1.1Kg; 12pcs/14.4Kg/0.9CUFT			
备注	<p>1. 如未特别说明,所有规格参数均在输入为24,48,96VDC、额定负载、25°C环境温度下进行量测。</p> <p>2. 纹波和噪声测量方法:使用一条12"双绞线,同时终端要并联0.1μF和47μF的电容,在20MHz带宽下进行量测。</p> <p>3. 精度:包含设定误差、线性调整率和负载调整率。</p> <p>4. 电源应视为系统内元件的一部分,所有的EMC测试都将测试样品安装在一个厚度1mm,长360mm*宽360mm的金属铁板上测试。电源需结合终端设备进行电磁兼容相关确认。有关EMC测试操作指导,请参阅“组件电源供应器的EMI测试”。(在明纬网站https://www.meanwell.com/Upload/PDF/EMI_statement_cn.pdf)</p> <p>5. 当海拔高度超过2000米(6500英尺)时,无风扇机型环境温度依每3.5°C/1000m比例下降,有风扇机型环境温度依每5°C/1000m比例下降。</p> <p>※ 产品免责声明:详情请参阅 http://www.meanwell.com/serviceDisclaimer.aspx</p>				

■ 机构尺寸

(单位: mm, 公差±1mm)

机壳型号:912B

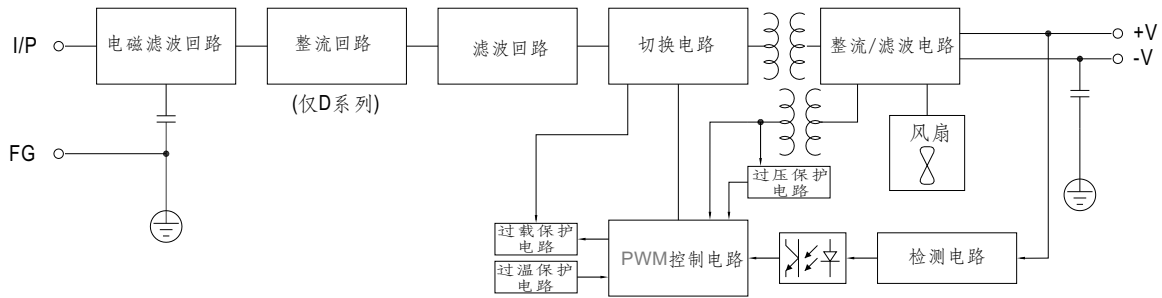


端子台脚位定义

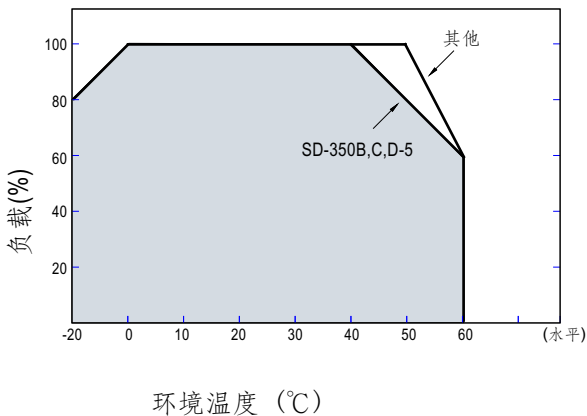
引脚编号	引脚功能	引脚编号	引脚功能
1	DC INPUT V+	4,5,6	DC OUTPUT V-
2	DC INPUT V-	7,8,9	DC OUTPUT V+
3	FG		

■ 方框图

频率: 100KHz



■ 减额曲线



■ 静态特性曲线

