



BS EN/EN61643-11



UL1449



TPTC004



IP66



Outdoor



Streetlight

■ 特性

- 串联式
- UL1449 type 4元件装配
- 具有线-地和线-线保护
- 10kA最大放电电流(I_{max}), 8/20 μ s
- 热保护
- 双绝缘电缆线
- IP66设计等级,可用于室内或室外安装
- 10KV浪涌保护

■ 应用

- 户外和商业LED照明
- 道路照明
- 交通照明
- 数字标牌
- 洗墙灯
- 停车场/停车库照明
- 泛光照明
- 隧道照明
- 街道照明

■ 全球交易品项识别码

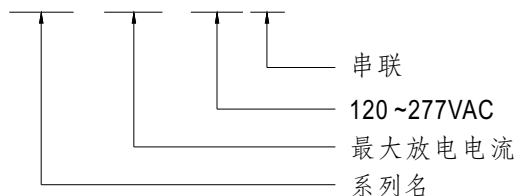
MW搜寻: <http://www.meanwell.com.cn/serviceGTIN.aspx>

■ 描述

SPD-10S-277S浪涌保护器是一款自我保护器件,设计专用于户外以及商业LED照明灯具,可做为瞬间瞬时过压保护。此产品采用了热保护压敏电阻技术,即使是在压敏电阻寿命即将失效或持续过压等极端情况下,内建有过热断路仍可提供附加保护,以防发生灾难性故障及火灾。本产品亦内建有LED指示灯可做为提醒模块将届更换时机。

■ 机型编码

SPD - 10S - 277 S



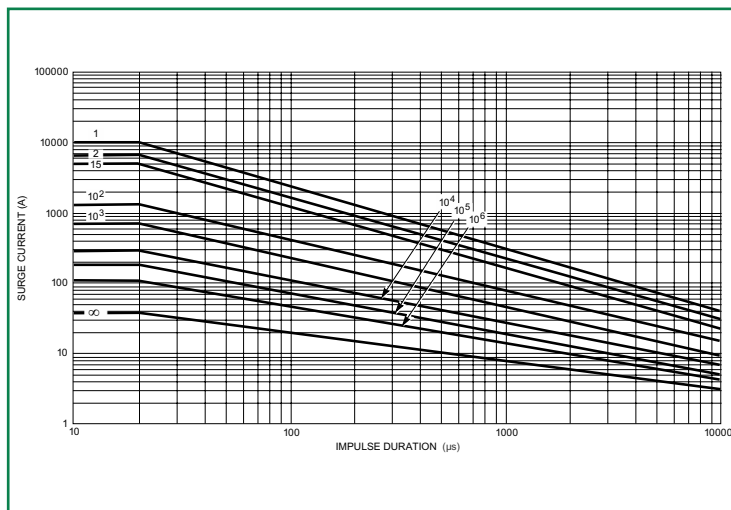
电气规格

机型	SPD-10S-277S	
工作电压	120 ~ 277VAC 50/60Hz	
MCOV/U _c (最大连续可工作电压)	备注1	320VAC
最大持续工作电流	3.5A	
MLV (测量的限制电压)	备注2	L-N: 1260V L-G: 1260V N-G: 1300V
U _p (电压保护值)	备注3	L-N: 1400V L-G/PE: 2400V N-G/PE: 2200V
I _n (标称放电电流)	备注4	5kA, 8/20μs
I _{max} (最大放电电流)	备注5	10kA, 8/20μs
操作温度	-40 ~ +85°C	
安全标准	备注6	UL1449(第四版), BS EN/EN61643-11, EAC TC 004认证通过
尺寸	46.36*56.76*26 (L*W*H)	
包装	0.113Kg/个; 0.96Kg/一盒(8pcs); 6.5Kg/箱(含5盒)	
备注: 1. MCOV/U _c : 最大持续操作电压-可以连续施加在SPD上的最大均方根电压。 2. MLV: UL1449残余电压量测, 在持续施加8/20μs的脉冲下的标称放电电流(I _n)之最高残余电压测定值; 是15次脉冲之平均电压值。 3. U _p : IEC61643-11电压保护等级, 在持续施加8/20μs的脉冲下的标称放电电流(I _n)之最高残余电压测定值; 是一进位后之最大电压量测值。 4. 标称放电电流(I _n): 此标称放电电流是SPDs耐受能力之量测值; 使用8/20μs电流波波型条件下, 放电电流之15次脉冲。 5. 最大放电电流(I _{max}): 最大放电电流是SPDs最大耐受能力之量测值, 使用8/20μs电流波波型条件下时放电电流之单一脉冲。 所有装置在可能导因于过热遮断造成安全开路的前提下, 皆可通过最大放电电流。 6. 对于Class I的应用是采用G/PE连接测试。若不将其连接到G/PE, L-G/PE, SPD就无法实现在N-G/PE电压浪涌时保护电源。 ※ 产品免责声明: 详细请参阅 http://www.meanwell.com.cn/serviceDisclaimer.aspx		

电气规格

规格	值	状态
暂时过电压(V) TOV UT @ t _r = 5s	403VAC	TN电网的低压系统故障
暂时过电压(V) TOV UT @ t _r = 120 min.	529VAC	TN电网的低压系统故障
电网	TN	
后备熔断器(A)	20A	最大gG保险丝
寿命终止指示	是	光纤 点亮: SPD功能正常 熄灯: SPD已达到使用寿命
U _c (μA)最大接地漏电流	50	
IEC 61643-11测试分类	Test Class II and III	
BS EN/EN 61643-11类型分类	Type 2 and 3	
UL 1449 Type	4CA	

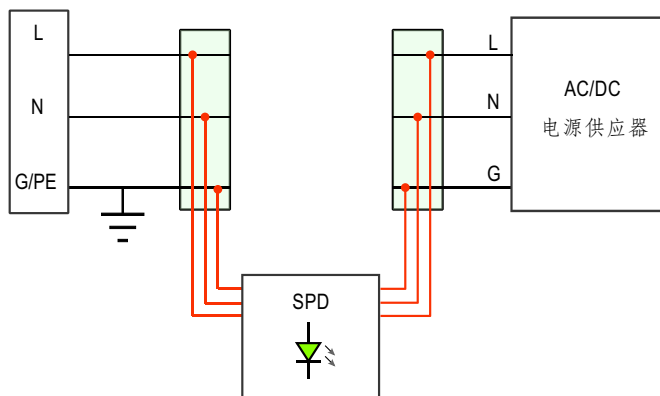
重复浪涌能力



脉冲额定值 (8x20μ Sec)	
Strikes	Surge
1	10,000A
2	7,000A
15	5,000A
100	1,500A
1,000	700A

■ 安装图

串联

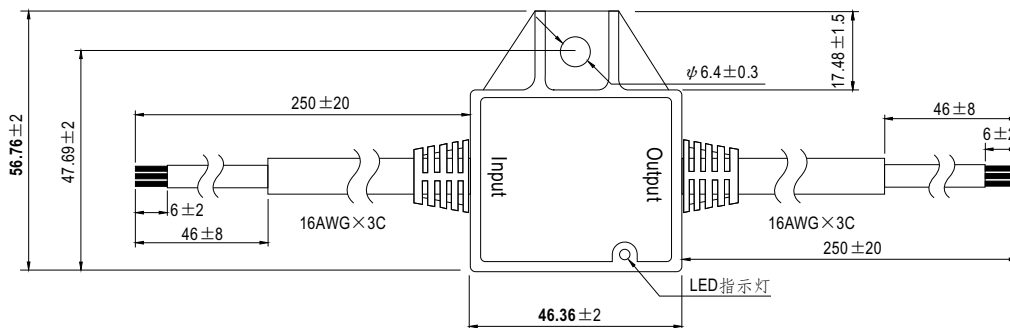
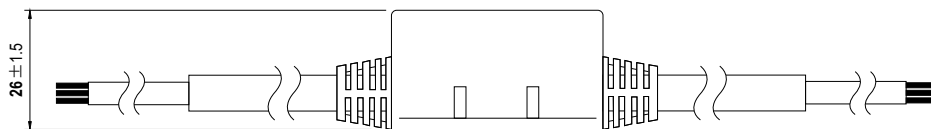
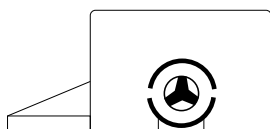


备注:

1. 绿色LED指示灯亮起: SPD正常
2. 绿色LED指示灯关闭: SPD需要更换

■ 机构尺寸

单位:mm



■ 安装

1. 此文档提供了关于如何安装和操作浪涌保护器SPD-10S-277S的详细信息(请参考“安装图”)
2. SPD-10S-277S需串联连接于输入线
3. 在开始安装程序前,需用电压表验证工作电压(AC或DC),以确保工作电压符合要求
4. 如果测量的电压超过浪涌保护器的额定值,请勿安装SPD
5. 安装前不要接上电力系统
6. 确保所有连接通电前是正确的
7. 通电时LED指示灯应亮,如果LED不亮,需维修SPD