



# 12Amp SMD 封装非隔离式可编程 DC-DC POL 稳压器 SPOL-12 系列



## ■ 特性

- Land Grid Array(LGA)表面贴装
- 尺寸超小(12.19x12.19x3.1mm)
- 3~14.4Vdc宽输入范围
- 可编程输出电压0.6~5.5Vdc
- 效率高达91%@ 12Vin
- 遥控开/关控制
- 超宽工作温度范围-40 ~ +90°C
- 保护: 短路(连续)
- 无最低负载要求
- 3年保固

## ■ 应用

- 电讯系统
- 伺服器及存储设备
- 工业控制设施
- 分布式电源架构
- 中间总线电压应用
- 再生能源
- 电池管理系统(BMS)
- 现场可编程门阵列(FPGA)

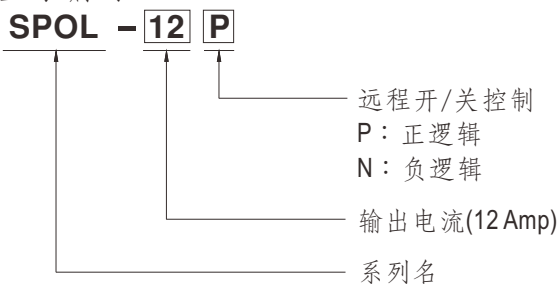
## ■ 全球交易品项识别码

MW搜寻: <http://www.meanwell.com.cn/serviceGTIN.aspx>

## ■ 描述

SPOL-12 系列是一款 12 Amp非隔离式可编程负载点 DC-DC 转换器, 采用 SMD 封装, 非常适合嵌入式应用。其主要特点包括尺寸超小 (12.19\*12.19\*3.1mm)、3~14.4Vdc 宽输入范围和通过外部电阻可调输出电压0.6~5.5 Vdc、宽工作温度 -40~+90°C、远程开/关功能和短路保护。本产品非常适合用于中间总线架构, 例如工业、分布式电源、电信和数据通信应用。

## ■ 型号编码





# 12Amp SMD 封装非隔离式可编程 DC-DC POL 稳压器 SPOL-12 系列

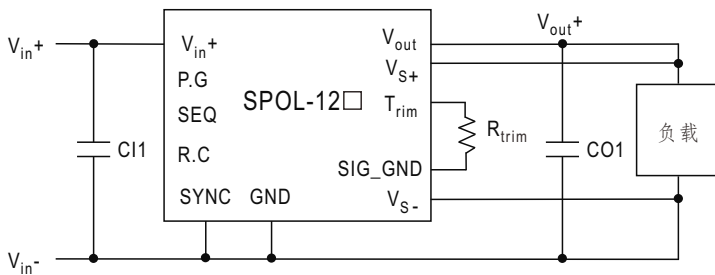
| 机型型号                                    | 输入                |       |       | 输出   |          | 效率 (TYP.)  | 电容负载 (最大) |
|---|-------------------|-------|-------|------|----------|------------|-----------|
|   | 输入电压 (范围)         | 输入电流  |       | 输出电压 | 输出电流     |            |           |
|   |                   | 空载    | 满载    |      |          |            |           |
| SPOL-12□<br>□ = P,N<br>P: 正逻辑<br>N: 负逻辑 | 正常输入12V (3~14.4V) | 200mA | 6A    | 5.5V | 12A max. | 91%@5.5V   | 200μF     |
|   |                   | 180mA | 5.4A  | 5V   |          | 91%@5V     |           |
|   |                   | 110mA | 3.8A  | 3.3V |          | 88%@3.3V   |           |
|   |                   | 80mA  | 2.9A  | 2.5V |          | 86%@2.5V   |           |
|   |                   | 60mA  | 2.2A  | 1.8V |          | 82.5%@1.8V |           |
|   |                   | 50mA  | 1.85A | 1.5V |          | 82%@1.5V   |           |
|   |                   | 50mA  | 1.6A  | 1.2V |          | 77%@1.2V   |           |
|   |                   | 30mA  | 0.93A | 0.6V |          | 65%@0.6V   |           |

注：效率是在正常12Vdc输入和满载@25°C下测试

## ■ 输出电压调整

输出电压调整公式

$$R_{trim} (K\Omega) = \frac{12K}{V_o - 0.6}$$



| 输出电压 | 计算的 R <sub>trim</sub> (KΩ) |
|------|----------------------------|
| 5.5V | 2.44                       |
| 5V   | 2.727                      |
| 3.3V | 4.444                      |
| 2.5V | 6.316                      |
| 1.8V | 10                         |
| 1.5V | 13.33                      |
| 1.2V | 20                         |
| 0.6V | ∞(开启)                      |



# 12Amp SMD 封装非隔离式可编程 DC-DC POL 稳压器 SPOL-12 系列

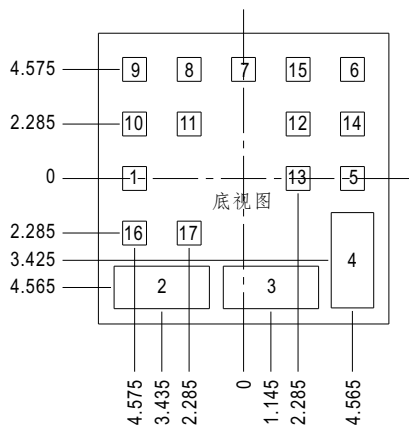
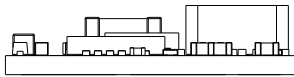
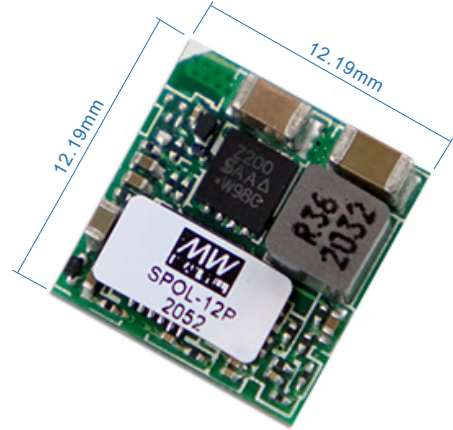
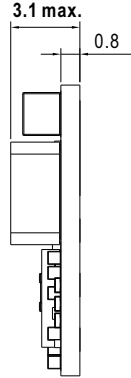
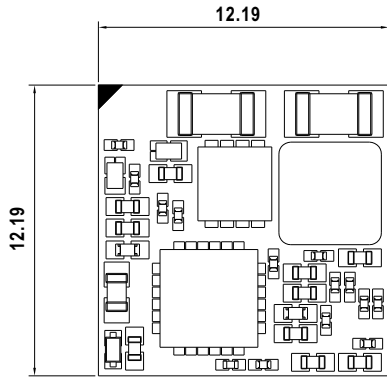
| 电气规格          |  |  |                   |                                   |
|---------------|--|--|-------------------|-----------------------------------|
| 输入            | 电压范围   | 3~14.4Vdc  |                   |                                   |
|               | 启动时间   | 30ms   |                   |                                   |
|               | 启动电压   | 3.0V max.  |                   |                                   |
|               | 欠压关断 (Typ.)  | 2.6V   |                   |                                   |
|               | 外部保险丝建议值   | 15A  |                   |                                   |
| 输出            | 电压精度   | ±3%  |                   |                                   |
|               | 额定电流   | 12A  |                   |                                   |
|               | 输出电压微调 备注2   | 0.6V ~ 5.5V max. (详情请参阅第 2 页)  |                   |                                   |
|               | 额定功率   | 66W max.   |                   |                                   |
|               | 纹波与噪声 备注3  | 50mVp-p max. @Vo<1.2Vdc; Vo>1.2Vdc 3% Vo mVp-p   |                   |                                   |
|               | 线性调整率 备注4  | ±0.4%  |                   |                                   |
|               | 负载调整率 备注5  | ±0.2%  |                   |                                   |
|               | 开关工作频率 (Typ.)  | 800KHz   |                   |                                   |
|               | 最小负载   | 无需最小负载   |                   |                                   |
| 保护            | 短路   | 保护类型: 连续 (不损坏), 自动恢复   |                   |                                   |
| 功能            | 遥控   | 正电源开: 开路或1.6Vdc ≤ R.C ≤ 5.5Vdc; 断电: 对地短路或 ≤ R.C ≤ 0.6Vdc<br>负电源关闭: 短路或0Vdc ≤ R.C ≤ 0.6Vdc; 断电: 1Vdc ≤ R.C ≤ 5.5Vdc |                   |                                   |
|               | 电源正常讯号(P.G)  | 过电压临界点P.G ON 116.5% Vo   |                   |                                   |
|               |  | 过电压临界点P.G OFF 120% Vo  |                   |                                   |
|               |  | 低电压临界点P.G ON 91% Vo  |                   |                                   |
|               |  | P.G 低灌电流@P.G = 0.2V 100µA  |                   |                                   |
| 环境            | 冷却方式   | 自然风冷   |                   |                                   |
|               | 工作温度 备注7   | -40 ~ +90°C (请参考负载减额曲线)  |                   |                                   |
|               | 工作湿度   | 20% ~ 90% RH 无冷凝   |                   |                                   |
|               | 储存温度、湿度  | -55 ~ +125°C, 10 ~ 95% RH 无冷凝  |                   |                                   |
|               | 温度系数   | 0.03% / °C (0 ~ 90°C)  |                   |                                   |
|               | 焊接温度   | 详情请参阅第 7 页   |                   |                                   |
|               | 耐振动  | MIL-STD 202G (0~55Hz, 10G/1min period, 2hr.)   |                   |                                   |
| 安规和电磁兼容 (备注6) | 安全规范   | LVD BS EN/EN62368-1 认证通过; EAC TP TC 004 待申请  |                   |                                   |
|               | 电磁兼容发射   | 参数   | 标准                | 测试等级/备注                           |
|               |  | Conducted  | BS EN/EN55032     | Class A(需附加外部组件)                  |
|               | 电磁兼容抗扰度  | Radiated   | BS EN/EN55032     | Class A(需附加外部组件)                  |
|               |  | 参数   | 标准                | 测试等级/备注                           |
|               |  | ESD  | BS EN/EN61000-4-2 | Level 3, ± 8KV air, ± 6KV contact |
|               |  | EFT/Bursts   | BS EN/EN61000-4-4 | Level 3, 2.0KV                    |
| Surge         |  | BS EN/EN61000-4-5  | Level 4, 2KV      |                                   |
| 其它            | MTBF   | 1132Khrs MIL-HDBK-217F(25°C)   |                   |                                   |
|               | 尺寸(L*W*H)  | 12.19*12.19*3.10mm (0.48*0.48*0.122 inch)  |                   |                                   |
|               | 包装   | 0.8g; 详情请参阅第 11 页  |                   |                                   |
| 备注            | <p>1. 如未特别说明, 所有规格参数均在正常输入(12Vdc)、额定负载、25°C 70% RH 环境温度下进行量测。</p> <p>2. 输出电压范围受Vin限制 (Vout ≤ Vin - 2Vdc)。</p> <p>3. 纹波和噪声测量方法: 使用一条12"双绞线, 同时终端要并联0.1µf &amp; 2x47µf的电容, 在20MHZ带宽下进行量测, 在Vout= 1Vdc 时测量。</p> <p>4. 线性调整率测量方法: 在额定负载下从低电压到高电压。</p> <p>5. 负载调整率测量方法: 从额定负载的10%~100%。</p> <p>6. 电源应视为系统内元件的一部分, 电源需结合终端设备进行电磁兼容相关确认。有关EMC测试操作指导, 请参阅“组件电源供应器的EMI测试”。(在明纬网站<a href="http://www.meanwell.com">http://www.meanwell.com</a>)</p> <p>7. 工作温度用95.4x85mm、2oz、2层测试板测试</p> <p>※ 产品免责声明: 详细请参阅<a href="http://www.meanwell.com.cn/serviceDisclaimer.aspx">http://www.meanwell.com.cn/serviceDisclaimer.aspx</a></p> |  |                   |                                   |



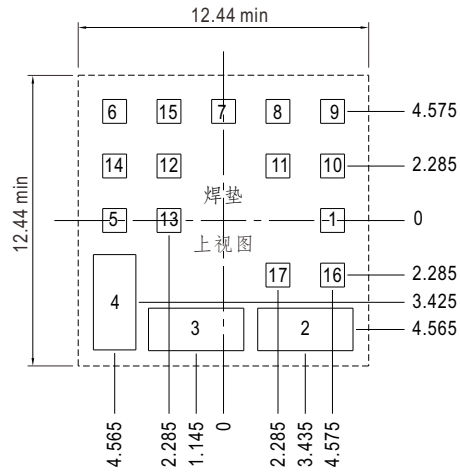
# 12Amp SMD 封装非隔离式可编程 DC-DC POL 稳压器 SPOL-12 系列

## ■ 机构尺寸

• 误差:±0.25mm



Pad2~4 尺寸= 4x1.78mm  
Pad1 & Pad5~17 尺寸= 1x1mm



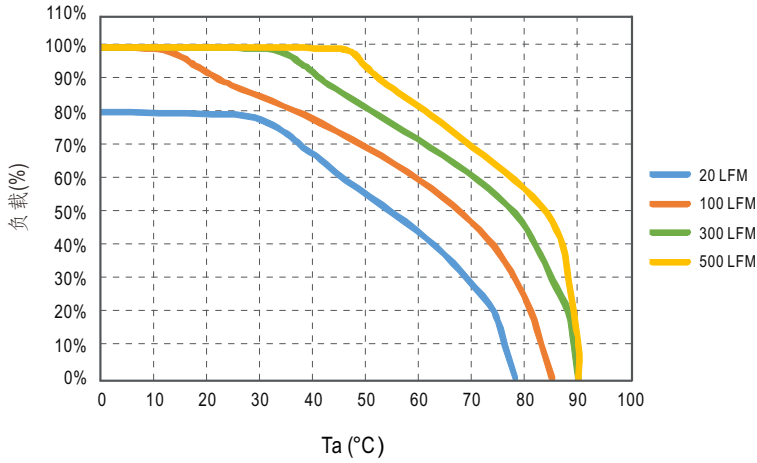
Pad2~4 尺寸= 4.2x1.87mm  
Pad1 & Pad5~17 尺寸= 1.05x1.05mm

## ■ 引脚定义

| 引脚脚位 |               |               |         |
|------|---------------|---------------|---------|
| 引脚编号 | 单组            | 引脚编号          | 单组      |
| 1    | Remote ON/OFF | 8,14,15,16,17 | N.C     |
| 2    | Vin           | 9             | SEQ     |
| 3,7  | GND           | 10            | P.G     |
| 4    | Vout          | 11            | SYNC    |
| 5    | VS+           | 12            | VS-     |
| 6    | Trim          | 13            | SIG_GND |

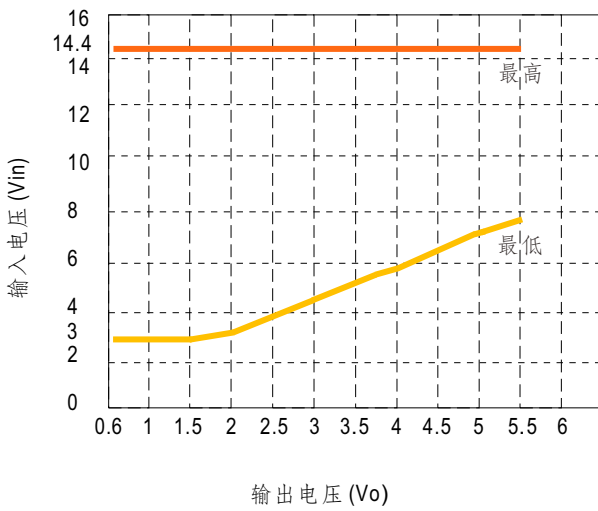
如果不使用 Pin11, 请将 SYNC 引脚连接到 GND。  
N.C= 没有连接

## ■ 减额曲线

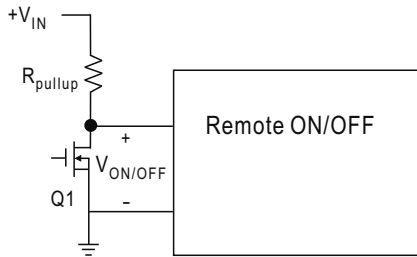


如果不使用 Pin11, 将 SYNC 引脚连接到 GND。减额曲线是在 12V 输入和 5V 输出时测量的。所有元件不能高于 125°C。

## ■ 输出电压 VS 输入电压设定点面积图



## ■ 远程开/关应用电路



使用远程 ON/OFF 引脚的电路配置如图所示。与逻辑类型激活模式如下描述。

正逻辑

SPOL-12P ON : Q1 OFF

SPOL-12P OFF : Q1 ON

负逻辑

SPOL-12N ON : Q1 ON

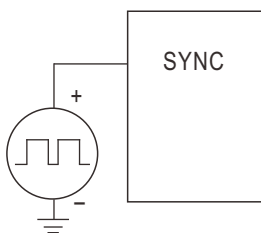
SPOL-12N OFF : Q1 OFF

## ■ 电源正常讯号

电源正常讯号监视器输出。此开漏输出在过流、短路、UVLO、过压和欠压、过热或未调节输出(例如预偏置输出)时变为低电平。需要连接到 VDD 或外部电源轨的外部上拉电阻。包括一个 20- $\mu$ s 去毛刺滤波器。P.G 引脚可以通过上拉电阻(建议值 100K $\Omega$ )连接到 5VDC 或更低的电源。

## ■ 同步

模块的开关频率可以与指定范围内的外部频率信号同步。同步可以通过使用施加到模块 SYNC 引脚的外部信号来完成，转换器通过外部信号的上升沿进行同步。电气规格表规定了外部 SYNC 信号的要求。如果未使用 SYNC 引脚，则模块应以默认开关频率自由运行。如果不使用同步，请将 SYNC 引脚连接到 GND。



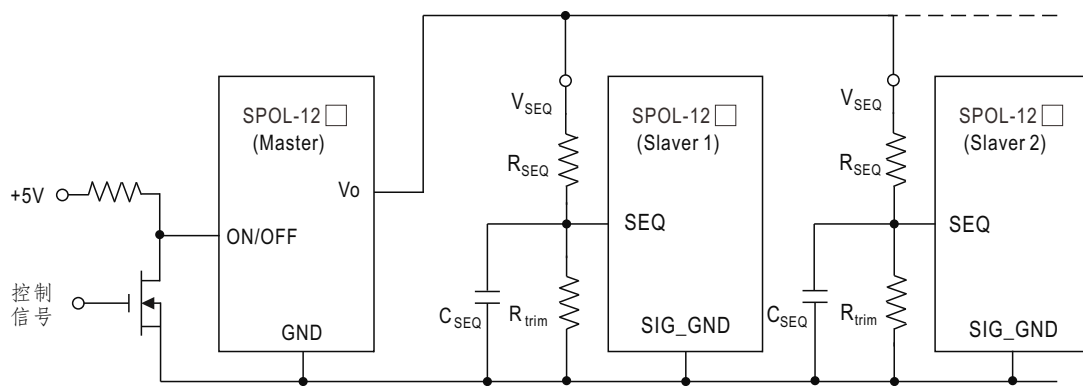
## ■ 输出电压排序

当需要主从电源跟踪时，可以使用 SEQ 引脚。施加到 SEQ 引脚的电压应按比例缩小，与将输出电压缩小到模块参考电压时使用的比例相同。这是通过一个外部电阻分压器实现的，该电阻分压器连接在排序电压上，然后再馈送到 SEQ 引脚。

ON/OFF 信号和排序信号之间的最小推荐延迟为 10ms，以确保模块输出根据排序信号斜升。这可确保在允许排序信号上升之前完成模块软启动例程。

当模拟电压施加到 SEQ 引脚时，输出电压会跟踪该电压，直到输出达到设定点电压。SEQ 电压的最终值必须设置为高于模块的设定点电压。输出电压一对一地跟踪 SEQ 引脚上的电压。通过将多个模块连接在一起，多个模块可以将它们的输出电压跟踪到施加在 SEQ 引脚上的电压。

为了启动模块的同时关闭，SEQ 引脚电压以受控方式降低。模块的输出电压一对一地跟踪低于其设定点电压的电压。必须保持有效的输入电压，直到跟踪和输出电压达到地电位。



输出排序原理图

## ■ 表面贴装信息

### 1. 取放

SPOL-12 开放式框架模块采用开放式框架结构，专为全自动装配过程而设计。我们建议以电感作为取放作业的吸取位置。

### 2. MSL 等级

SPOL-12 开放式框架模块的 MSL 等级为 3 级。

### 3. 储存和处理

湿敏表面贴装封装推荐存储环境和处理程序详见 J-STD-033 (潮湿/回流敏感表面贴装器件的处理、包装、运输和使用)。MSL 等级为 3 或更高时需要使用带有干燥剂的防潮袋 (MBB)。这些密封的包装于任何时候都不可损坏。原包装破损后，产品在  $\leq 30^{\circ}\text{C}$  和 60% 相对条件下的车间寿命湿度 168 小时因 MSL 等级而异 (参见 J-STD-033)。干包装 SMT 封装的保质期为在以下条件下储存时，自封袋之日起最多 12 个月： $< 40^{\circ}\text{C}$ ， $< 90\%$  相对湿度。

#### 4. 焊后清洁和干燥注意事项

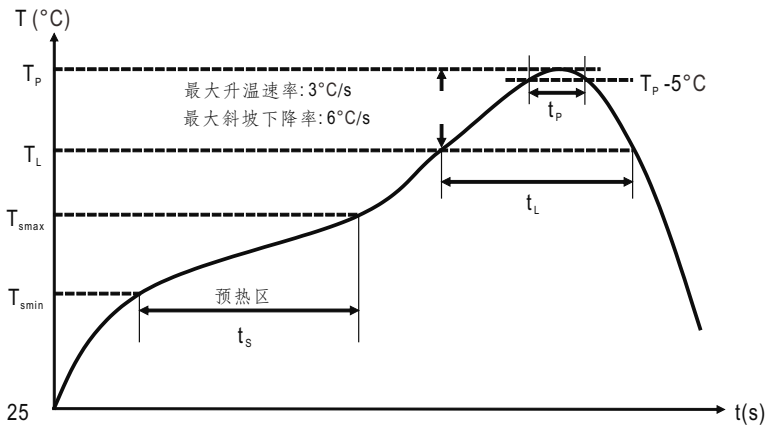
为避免焊盘上的污染，在处理电路板时必须格外小心。清洁焊接表面时请不要产生过多的气体，这些气体于焊接程序时会降低金属氧化物及与污染物反应。

#### 5. 喷嘴

通过使用开放式框架结构，SPOL-12□的重量保持在最低限度。喷嘴尺寸、喷嘴样式等变量，应考虑真空压力和放置速度以优化此过程。

#### 6. 无铅回流曲线

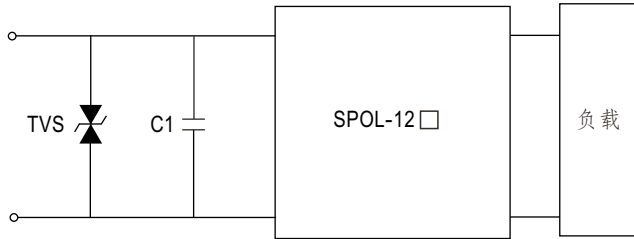
Power Systems 将符合 J-STD-020(非密封固态表面的水分/回流敏感性分类Mount Devices)用于无铅焊料轮廓和MSL 分类程序。本标准提供了一个推荐的强制空气对流回流曲线基于封装的体积和厚度。推荐的无铅焊膏是Sn/Ag/Cu (SAC)。显示使用Sn/Ag/Cu 焊料的推荐线性回流曲线。焊接外部推荐的配置文件需要测试以验证结果和性能。



| 轮廓  | 无铅组装       |
|---|------------|
| 平均加速率 (T <sub>smax</sub> 到 TP)                          | 3°C/s max. |
| 预热  |            |
| 最低温度 (T <sub>smin</sub> )                               | 150°C      |
| 最高温度 (T <sub>smax</sub> )                               | 200°C      |
| T <sub>s</sub> (T <sub>smin</sub> 到 T <sub>smax</sub> ) | 60-120s    |
| 温度 (TP)   | 245°C      |
| 上面保持的时间   |            |
| 温度 (TL)   | 217°C      |
| 时间 (tl)   | 60-150s    |
| 指定的5°C 内的时间   | 20-40s     |
| 峰值温度 (TP)   |            |
| 斜坡下降率 (TP 到 TL)   | 6°C/s max  |
| 时间 25°C 达到峰值温度  | 8分钟 max.   |



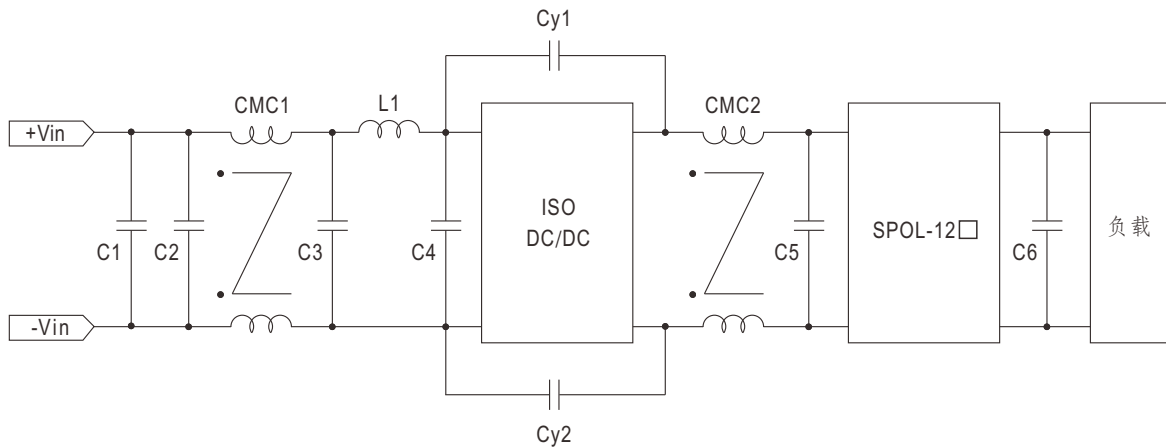
## ■ 需要 EFT 和浪涌外部输入电容



| TVS        | C1                |
|------------|-------------------|
| P4SMAJ13CA | 10000 $\mu$ F/25V |

## ■ EMC 建议电路

※如果要符合BS EN/EN55032 辐射 Class A限值，需外加如下外部零件：

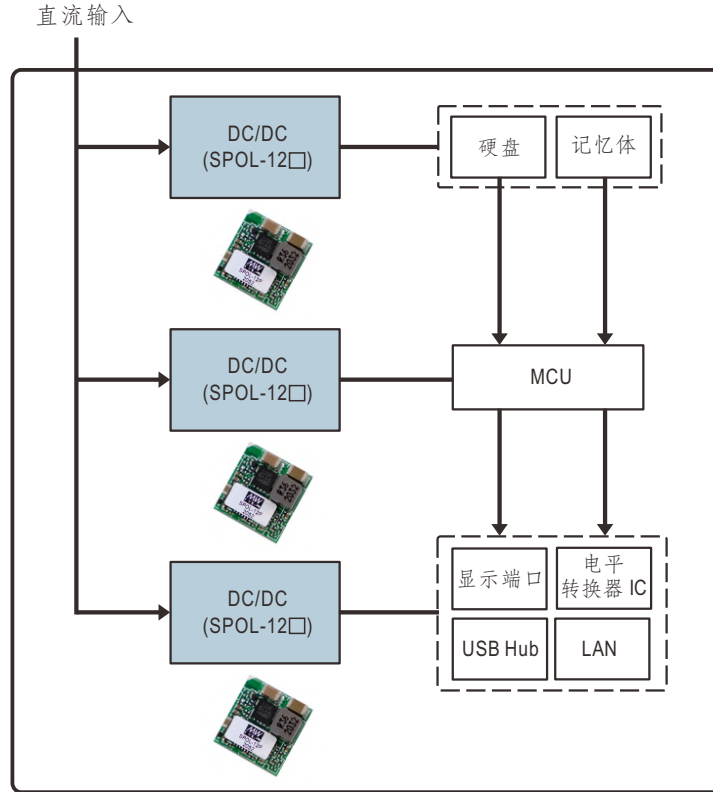


| C1                     | C2,C3,C4                  | L1          | C5                       | C6                       |
|------------------------|---------------------------|-------------|--------------------------|--------------------------|
| 220 $\mu$ F<br>(E-cap) | 4.7 $\mu$ F x 2<br>(MLCC) | 3.3 $\mu$ H | 10 $\mu$ F x 5<br>(MLCC) | 47 $\mu$ F x 2<br>(MLCC) |

| CMC1                     | CMC2                     | Cy1, Cy2             |
|--------------------------|--------------------------|----------------------|
| 2.4mH<br>(CMC, T22x12x8) | 2.1mH<br>(CMC, T22x12x8) | 2200pF x 3<br>(MLCC) |

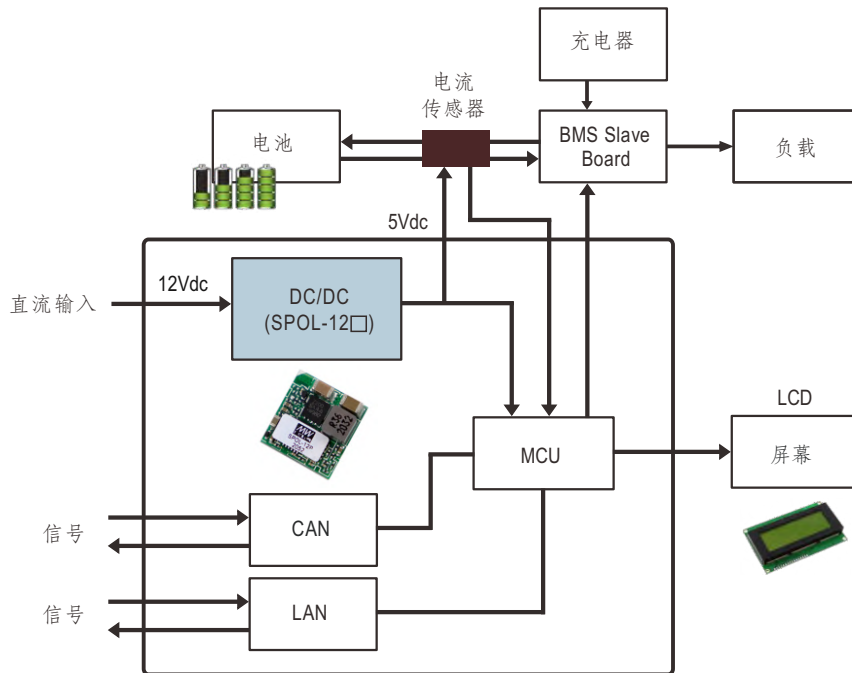
## ■ 典型应用

※ 工业电脑



可编程门阵列

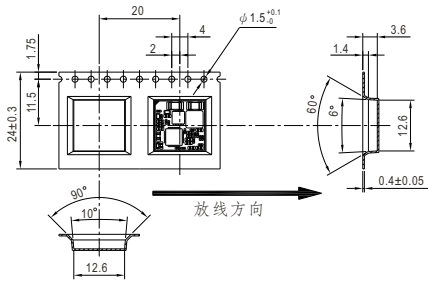
※ 绿色能源



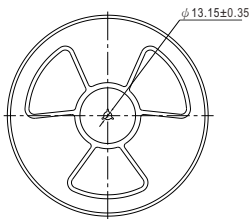
## ■ 包装

### 卷盘式包装

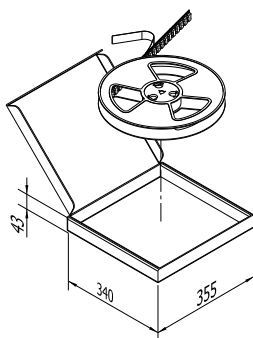
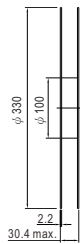
Unit : mm



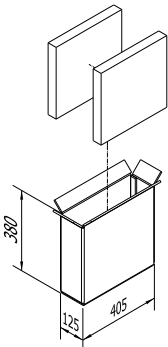
- 1). 10 链轮孔节距累积公差 ±0.2 mm。
- 2). 所有尺寸均符合 EIA-481-2A 要求。
- 3). 每 13 英寸卷轴的组件装载器：850 件。
- 4). 所有尺寸 = ±0.1 毫米。



包装：1 卷带 = 850 件



1 卷带盘 = 850 转换器



纸箱可容纳 2 盒  
每箱 1700 个转换器



| 每卷最小<br>采购量(卷) | 每卷重量<br>(毛重) | 最大装箱数<br>/箱 | 每箱毛重 |
|----------------|--------------|-------------|------|
| 850            | 1.11Kg       | 1700        | 3Kg  |

备注: 样品试样不需最低订购量, 订购量 > 850 台建议尽量以一卷为单位采购。

## ■ 安装手册

请查阅: <http://www.meanwell.com/manual.html>