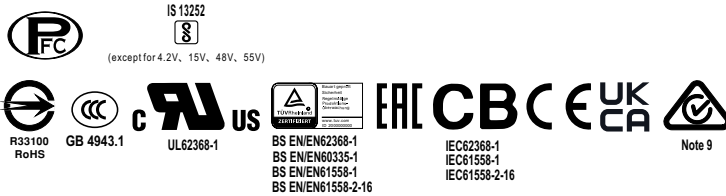




350W超薄型带有PFC功能电源

UHP-350系列



特性:

- 细长型，高度31mm
- 无风扇设计，350W自然风冷
- 可承受300VAC浪涌输入5秒
- 具有主动式PFC功能
- -30~+70℃工作温度
- 保护种类：短路/过负载/过电压/过温度
- DC OK有效信号和冗余功能(可选)
- 工作高度可达5000米(备注5)
- LED电源指示
- 3年保固

应用:

- 工业自动化机械
- 工业控制系统
- 机械和电气设备
- 电子仪表、设备和装置
- 家用电器
- LED显示屏应用
- PoE电源设备(55V机型)

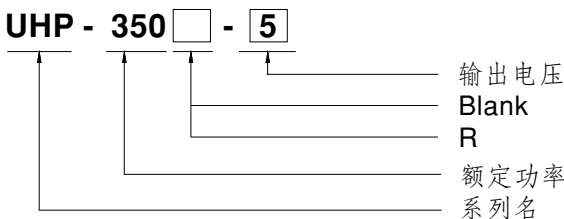
全球交易品项识别码

MW搜寻: <http://www.meanwell.com.cn/serviceGTIN.aspx>

描述:

UHP-350系列是一款350W单组输出超薄型电源供应器，高度仅31mm。采用90~264VAC全范围输入，可提供3.3V, 4.2V, 5V, 12V, 15V, 24V, 36V, 48V和55V多种输出电压。除效率高达94%外，整系列在-30℃~70℃的自然风冷下无风扇运行。UHP-350具有完整的保护功能和5G抗振功能；符合国际安全法规规定，如TUV BS EN/EN62368-1, BS EN/EN60335-1, UL62368-1和GB 4943.1。UHP-350系列提供各种工业应用的高性能电源解决方案。

型号编码



| 型号 | 功能 | 备注 |
|-------|------------------|-----|
| Blank | 封闭型 | 标准品 |
| R | 内置DC OK有效信号和冗余功能 | 标准品 |



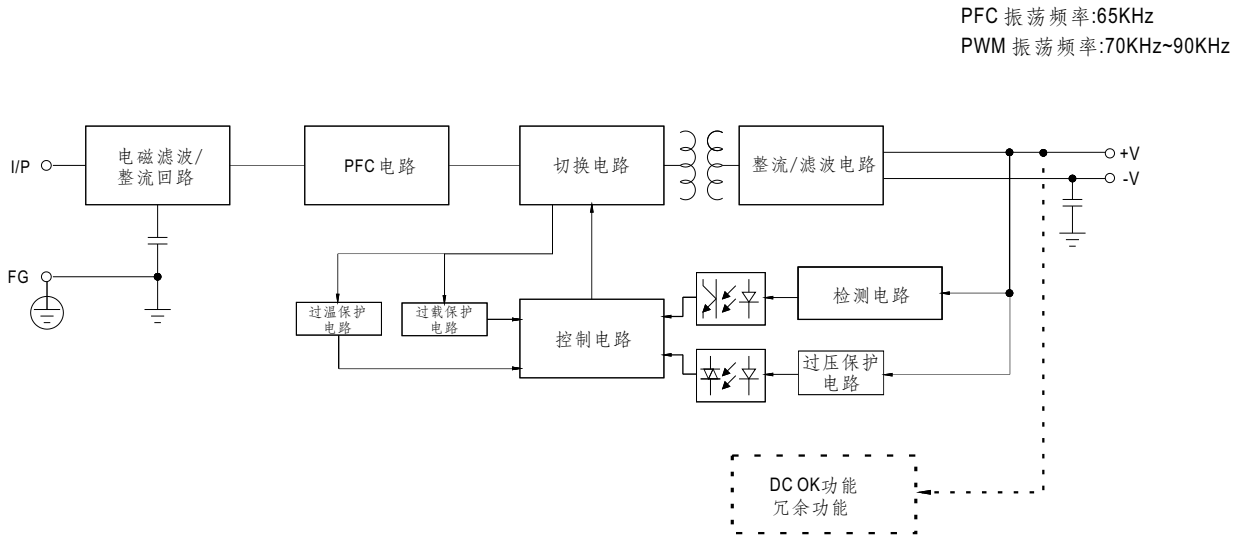
350W单组输出带有PFC功能电源

UHP-350系列

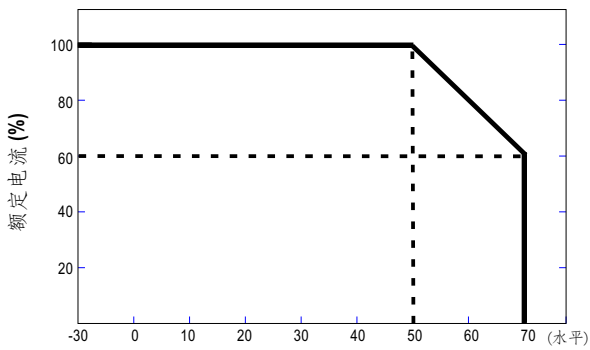
电气规格

| 型号 | UHP-350□-3.3 | UHP-350□-4.2 | UHP-350□-5 | UHP-350□-12 | UHP-350□-15 | UHP-350□-24 | UHP-350□-36 | UHP-350□-48 | UHP-350□-55 | | |
|--------------|---|---|------------|--------------|-------------|-------------|-------------|-------------|-------------|----------|--|
| 输出 | 直流电压 | 3.3V | 4.2V | 5V | 12V | 15V | 24V | 36V | 48V | 55V | |
| | 额定电流 | 60A | 60A | 60A | 29.2A | 23.4A | 14.6A | 9.75A | 7.3A | 6.3A | |
| | 额定功率 | 198W | 252W | 300W | 350.4W | 351W | 350.4W | 351W | 350.4W | 350W | |
| | 纹波与噪声(最大)备注2 | 150mVp-p | 150mVp-p | 200mVp-p | 200mVp-p | 200mVp-p | 240mVp-p | 240mVp-p | 240mVp-p | 300mVp-p | |
| | 电压调整范围 | 3.2~3.5V | 3.6~4.4V | 4.5~5.5V | 11.4~12.6V | 14.3~15.8V | 22.8~25.2V | 34.2~37.8V | 45.6~50.4V | 45~58V | |
| | 电压精度 备注3 | ±2.0% | ±2.0% | ±2.0% | ±1.0% | ±1.0% | ±1.0% | ±1.0% | ±1.0% | ±1.0% | |
| | 线性调整率 | ±0.5% | ±0.5% | ±0.5% | ±0.3% | ±0.3% | ±0.3% | ±0.3% | ±0.3% | ±0.3% | |
| | 负载调整率 | ±1.0% | ±1.0% | ±1.0% | ±0.5% | ±0.5% | ±0.5% | ±0.5% | ±0.5% | ±0.5% | |
| | 启动、上升时间 | 2000ms, 80ms/230VAC 3000ms, 80ms/115VAC(满载时); 55V机型启动时间为550ms/230VAC | | | | | | | | | |
| | 保持时间(Typ.) | 10ms/230VAC 10ms/115VAC | | | | | | | | | |
| 输入 | 电压范围 备注4 | 90 ~ 264VAC | | 127 ~ 370VDC | | | | | | | |
| | 频率范围 | 47 ~ 63Hz | | | | | | | | | |
| | 功率因素(Typ.) | PF ≥ 0.94/230VAC PF ≥ 0.98/115VAC(满载时) | | | | | | | | | |
| | 效率(Typ.) 备注7 | 88.5% | 89% | 90% | 91% | 92% | 94% | 94% | 94% | 94% | |
| | 交流电流(Typ.) | 4A/115VAC | | 2A/230VAC | | | | | | | |
| | 浪涌电流(Typ.) 备注8 | 冷启动: 30A/115VAC | | 60A/230VAC | | | | | | | |
| | 漏电流 | <0.75mA / 240VAC | | | | | | | | | |
| 保护 | 过载 | 额定输出功率的110%~140% 保护模式:打嗝模式,异常条件移除后可自动恢复 | | | | | | | | | |
| | 过电压 | 3.8~4.6V | 4.62~5.46V | 5.75~6.75V | 13.2~15.6V | 16.5~19.5V | 26.4~31.2V | 39.6~46.8V | 52.8~62.4V | 60~69V | |
| | 过温度 | 保护模式:关断输出电压,温度下降后可自动恢复 | | | | | | | | | |
| 功能 | DC OK信号(可选) | 触点负载(最大):15Vdc/10mA电阻负载 | | | | | | | | | |
| | 冗余(可选) | 并联保护:对于并联应用,当一个PSU无法工作时,另一个PSU将自动启用。这可以防止系统崩溃,并提供系统的可靠性 | | | | | | | | | |
| 环境 | 工作温度 | -30~+70°C(请参考“减额曲线”) | | | | | | | | | |
| | 工作湿度 | 20~95%RH,无冷凝 | | | | | | | | | |
| | 储存温度、湿度 | -40~+85°C, 10~95%RH,无冷凝 | | | | | | | | | |
| | 温度系数 | ±0.03%/°C(0~50°C) | | | | | | | | | |
| | 耐振动 | 10~500Hz, 5G 10分钟/周期, X、Y、Z轴各60分钟 | | | | | | | | | |
| 安规和电磁兼容(备注6) | 安全规范 | UL62368-1, TUV BS EN/EN62368-1, BS EN/EN60335-1(55V机型除外), BS EN/EN61558-1, BS EN/EN61558-2-16, GB 4943.1, BSMI CNS15598-1, EAC TP TC 004, BIS IS13252(Part1)/IEC60950-1(except for 4.2V/15V/48V/55V) 认证通过,设计参考AS/NZS 61558.1/2.16, AS/NZS 62368.1 | | | | | | | | | |
| | 耐压 | I/P-O/P:3.75KVAC I/P-FG:2KVAC O/P-FG:1.25KVAC | | | | | | | | | |
| | 绝缘阻抗 | I/P-O/P, I/P-FG, O/P-FG:100M Ohms/500VDC/25°C/70%RH | | | | | | | | | |
| | 电磁兼容发射 | 符合BS EN/EN55032, GB17625.1, GB/T 9254.1, Class B, BS EN/EN55014, BS EN/EN61000-3-2,-3, BSMI CNS15936, EAC TP TC 020 | | | | | | | | | |
| 电磁兼容抗扰度 | 符合BS EN/EN61000-4-2,3,4,5,6,8,11; BS EN/EN61000-6-2 (BS EN/EN50082-2), BS EN/EN55035, 重工业等级, EAC TP TC 020 | | | | | | | | | | |
| 其它 | MTBF | 1791.2 K hrs min. Telcordia SR-332 (Bellcore); 253.4K hrs min. MIL-HDBK-217F (25°C) | | | | | | | | | |
| | 尺寸 | 220*62*31mm (L*W*H) | | | | | | | | | |
| | 包装 | 0.68 kg; 16 pcs/11.88 kg/0.63CUFT | | | | | | | | | |
| 备注 | <p>1. 如未特别说明,所有规格参数均在输入为230VAC、额定负载、25°C环境温度下进行测量。</p> <p>2. 纹波和噪声测量方法:使用一条12"双绞线,同时终端要并联0.1uf和47uf的电容,在20MHZ带宽下进行测量。</p> <p>3. 精度:包含线性调整率和负载调整率。</p> <p>4. 低输入电压情况下需减额输出,具体请参考静态特性曲线图。</p> <p>5. 当操作海拔高于2000米(6500ft)时,无风扇机型操作环境温度需调降3.5°C/1000米,有风扇机型操作环境温度需调降5°C/1000米。</p> <p>6. 电源应视为系统内元件的一部分,所有的EMC测试都将测试样品安装在一个厚度1mm,长360mm*宽360mm的金属铁板上测试。电源需结合终端设备进行电磁兼容相关确认。有关EMC测试操作指导,请参阅“组件电源供应器的EMI测试”。(在明纬网站https://www.meanwell.com/Upload/PDF/EMI_statement_cn.pdf)</p> <p>7. 仅适用于Blank型,R型实际效率略低于Blank型。</p> <p>8. 浪涌电流参数的精度为10%。</p> <p>9. RCM采自愿性标示,符合AS/NZS4417.1中所规范的IEC或AS/NZS标准。</p> <p>※ 产品免责声明:详细请参阅http://www.meanwell.com.cn/serviceDisclaimer.aspx</p> | | | | | | | | | | |

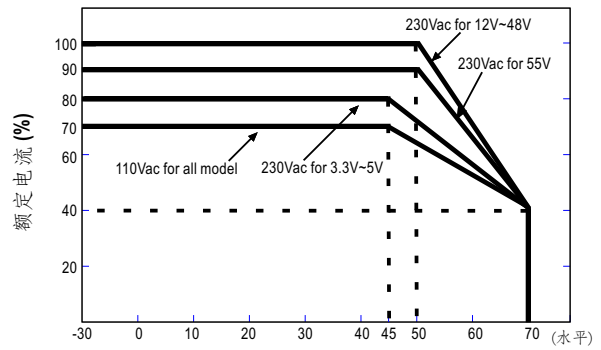
方框图



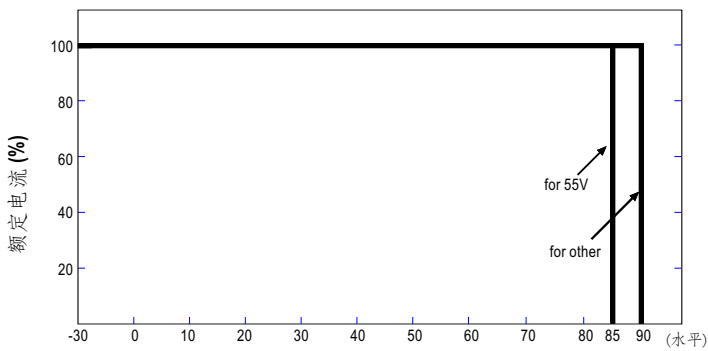
输出负载vs温度



环境温度, Ta (°C)

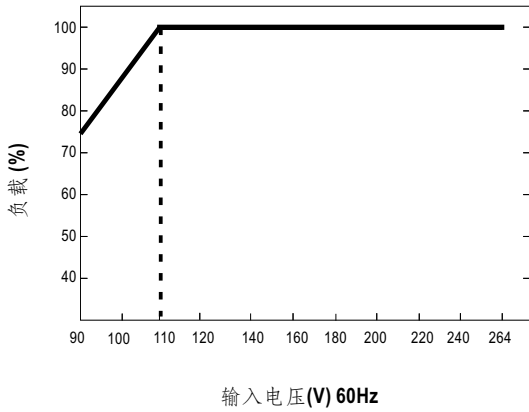


无铅板时环境温度 (°C)



Tcase (°C)

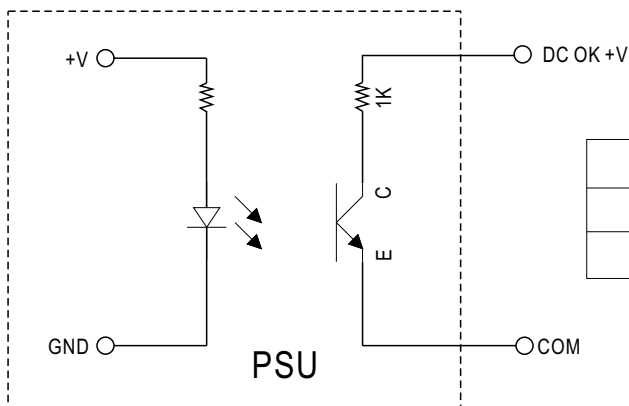
■ 静态特性曲线



■ 功能手册

1. DC_OK信号

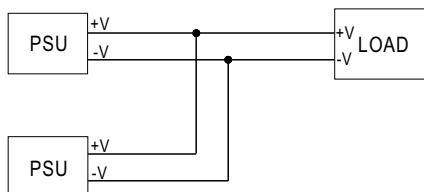
DC_OK是一个集电极短路信号. 它在电源内部使用一个光耦合器, 用来指示电源的输出状态, 如下示意图



| | | |
|----------|----------------|------|
| 光耦C-E脚导通 | 电源开启 | DC正常 |
| 光耦C-E脚开路 | 电源关断 | DC故障 |
| 光耦规格(最大) | 15Vdc/10mA阻性负载 | |

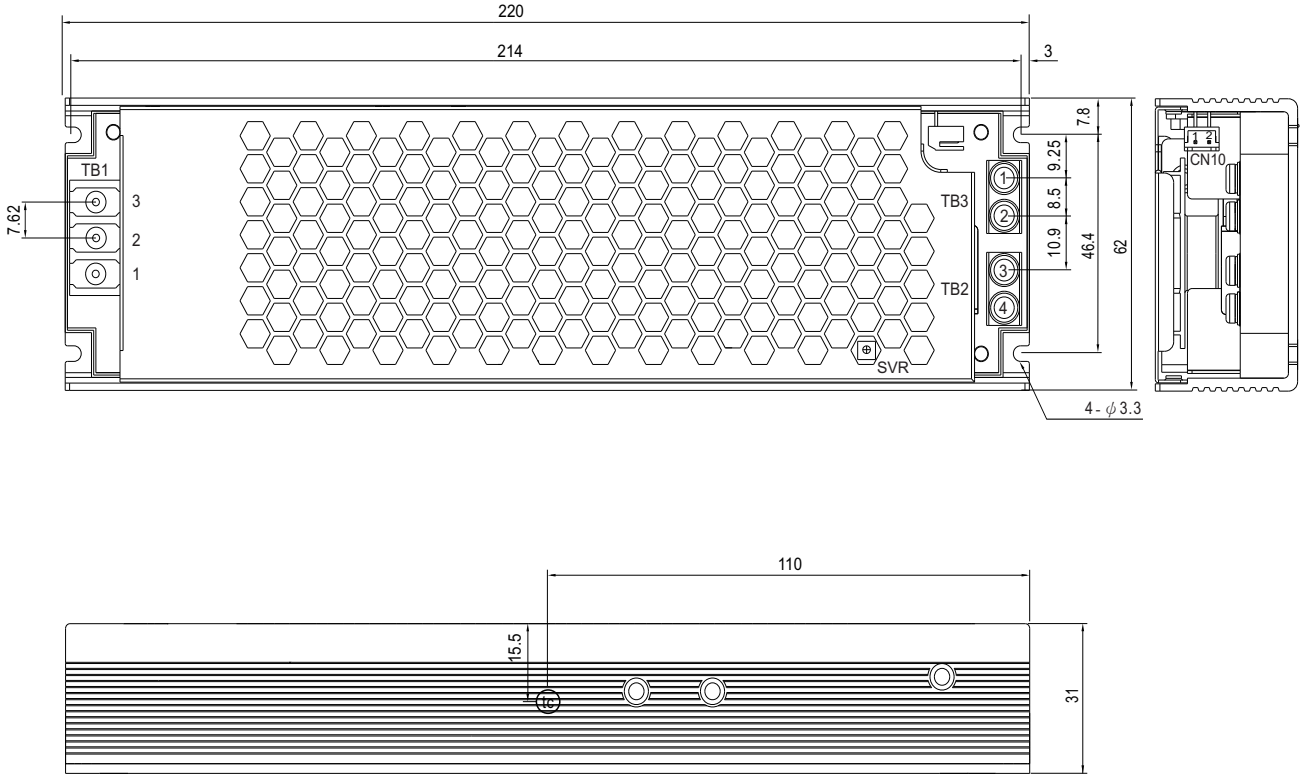
2. 冗余功能

- (1) UHP-350R内建冗余功能, 能够并联两台使用
- (2) 当并联使用时, 最大使用负载不能超过任意一台电源的额定负载



■ 机构尺寸

机壳型号:232C 单位:mm 公差:±1



• (tc) : 机壳最大温度

交流输入端子(TB1)脚位定义

| 引脚编号 | 引脚功能 | 端子 | 最大扭矩 |
|------|------|-------------------------|---------|
| 1 | AC/L | (DEGSON) DG28C-B-03P | 5Kgf-cm |
| 2 | AC/N | | |
| 3 | ⏏ | | |

直流输出端子(TB2,TB3)脚位定义

| 引脚编号 | 引脚功能 | 端子 | 最大扭矩 |
|------|------|----------------|---------|
| 1,2 | -V | (MW) | 8Kgf-cm |
| 3,4 | +V | TB-HTP-200-40A | |

DC OK连接器(CN10):JST B2B-PH-K-S或同等级品

| 引脚编号 | 引脚功能 | Mating Housing | 端子 |
|------|---------|--------------------|-----------------------------|
| 1 | DC COM | JST PHR-2 或同等级品 | JST SPH-002T-P0.5S 或同等级品 |
| 2 | DC OK+V | | |

■ 安装图

1. 外加铝板操作

为了符合“降额曲线”和“静态特性曲线”，UHP-350系列必须安装在一个铝板上(或相同尺寸的机壳)，建议铝板尺寸如下图所示。为了优化散热性能，铝板表面必须光滑(或者涂散热油)，且UHP-350系列必须紧紧安装在铝板中心位置。

单位:mm

