



IEC61800-5-1 BS EN/EN61800-5-1 TPTC004



■ 特性

- 5"×3" 小型化尺寸
- 90~264VAC 输入, 内置PFC功能可升压至380VDC
- Power stage 带传感器的三相开关,外部控制器可控 (控制板VFD-CB单独出售)
- 高峰值电流高达200%, 可持续5秒
- 无风扇设计, 无噪音, 长寿命
- 保护种类: 短路/过流保护
- 内部传感器供控制应用:
电流传感器-电机转矩控制
直流总线电压传感器-过压保护/欠压保护
温度传感器-过温保护
- -30~+60°C 宽范围工作温度
- 适用于三相电机驱动 (BLDC, 感应电机, 同步磁阻电动机)
- 3 年保固

■ 应用

- 暖通空调
- 风扇
- 水/气泵
- 电动工具
- 输送机
- 自动门
- 健身器材

■ 全球交易品项识别码

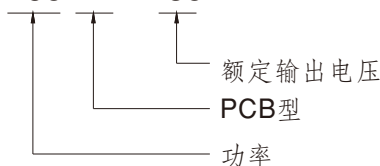
MW搜寻: <http://www.meanwell.com.cn/serviceGTIN.aspx>

■ 描述

VFD-250P-230是一款通用变频驱动电源模块, 提供集成Power stage、栅极驱动器和基本VFD传感器, 如三相输出电流和温度传感器。该产品通过逻辑电平、模拟I/O与外部电机驱动控制器调整来实现三相电机解决方案。Power stage 输入为单相90VAC ~264VAC全范围, 并具有PFC功能。三相输出高达240V, 具有200%的峰值电流能力。5"×3"的小型化尺寸和无风扇设计使其易于集成到各种电机系统中。VFD-250P-230适用于三相电机驱动, 如无刷直流电机、感应电机和同步磁阻电动机。

■ 机型编码

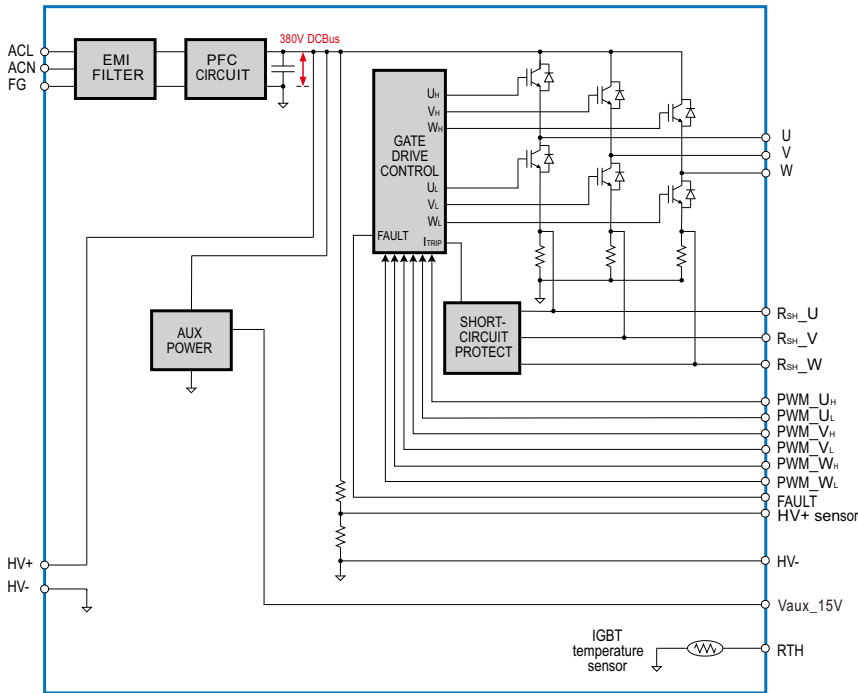
VFD - 250 P - 230



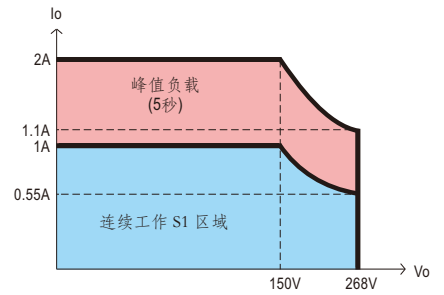
电气规格

型号	VFD-250P-230			
PWM输出 (备注1,2,3,4)	电压范围(UVW)	380V max,线对线 0~268V PWM可调,适用于三相200-240V 电机		
	电流	额定	1A	
		峰值	2A for 5s	
	额定功率	250W		
	效率	91.5%		
	DC BUS 电压	380±5VDC		
PWM频率	2.5 KHz ~ 15 KHz			
输入	额定输入电压	90 ~ 264VAC		
	输入频率范围 (Hz)	47 ~ 63Hz		
	功率因数 (Typ.)	PF>0.99/115VAC, PF>0.93/230VAC (满载时)		
	额定输入电流	2.6A /115VAC 1.3A/230VAC		
	浪涌电流	冷启动 70A/230VAC		
	漏电流	<2mA/240VAC		
控制/功能 (备注5)	三相PWM控制	PWM 控制信号输入以 驱动变频器 IGBTs. (PIN8~13 of CN93) 3.3V TTL /CMOS输入 : IGBT ON: 高(>2.7V); IGBT OFF: 低(<0.4V)		
	三相电流传感器	内置100mΩ下桥开关分流电阻传感器(UVW相),(PIN4~6 of CN93)		
	DC BUS 电压传感器	DC BUS 电压传感器输出(PIN1 of CN93): 2.5V@DC BUS 380V		
	热传感器	内置10KΩNTC 可感应 IGBTs 工作温度.(TSM2A103F34D1R (Thinking Electronic), PIN3 of CN93)		
	故障信号	变频器故障信号(短路/OCP, PIN7 of CN93). 3.3V TTL/CMOS 输入: 正常: 高(>3V); 异常: 低(<0.5V)		
	辅助电源	输出电源外部控制板(CN93,PIN14 - PIN2)非隔离15V输出电压,最大电流:0.1A,精度±0.5V,纹波:1Vp-p max		
保护	短路	保护模式: 关断输出电流, 重启后恢复		
环境	工作温度	-30 ~ +60°C (请参阅 “降额曲线”)		
	工作湿度	20 ~ 90% RH, 无冷凝		
	储存温度、湿度	-40 ~ +85°C, 10 ~ 95% RH, 无冷凝		
	耐振动	组件 : 10 ~ 500Hz, 2G 10分钟/周期, X, Y, Z 各60分钟		
安规和 电磁兼容	安全规范	CB IEC61800-5-1,TUV/BS EN/EN61800-5-1,EAC TP TC004 approved		
	耐压	I/P-FG:2KVAC		
	绝缘阻抗	I/P-FG:100M Ohms/500VDC/25°C/ 70%RH		
	电磁兼容发射	Parameter	Standard	Test Level / Note
		Conducted	BS EN/EN IEC61800-3	Class A, C2
		Radiated	BS EN/EN IEC61800-3	Class A, C2
		Harmonic Current	BS EN/EN IEC61000-3-2	Class A
		Voltage Flicker	BS EN/EN61000-3-3	-----
	电磁兼容抗扰度	BS EN/EN IEC61800-3, second environment		
		Parameter	Standard	Test Level / Note
		ESD	BS EN/EN61000-4-2	Level 3, 8KV air ; Level 2, 4KV contact
		Radiated	BS EN/EN IEC61000-4-3	Level 3
		EFT/Burest	BS EN/EN61000-4-4	Level 3
		Surge	BS EN/EN61000-4-5	Level 3, 2KV/Line-Earth ; Level 3, 1KV/Line-Line
		Conducted	BS EN/EN61000-4-6	Level 3
		Magnetic Field	BS EN/EN61000-4-8	Level 4
Voltage Dips and Interruptions		BS EN/EN IEC61000-4-11	>95% dip 0.5 periods, 30% dip 25 periods, >95% interruptions 250 periods	
Voltage deviation		IEC 61000-2-4 Class 2	±10% Un	
Total Harmonic distortion (THD) Individual Harmonic orders		IEC 61000-2-4 Class 3 IEC 61000-4-13 Class 3	THD 12 %	
Frequency variations	IEC 61000-2-4	±4%		
Frequency rate of change	IEC 61000-2-4	2%/s		
其他	MTBF	2530.7K hrs min.Telcordia SR-332 (Bellcore) ; 199.7K hrs min.MIL-HDBK-217F (25°C)		
	尺寸 (L*W*H)	127*76.2*35mm		
	包装	0.26Kg;48pcs/13.34kg/2.01CUFT		
备注	<ol style="list-style-type: none"> 建议使用三相220V电机。当用于100~120V电机时, 请考虑额定电流。 峰值电流请参考“V/I曲线”。 在额定电流和全功率下, 用感性负载测试效率 如未特别说明, 所有规格参数均在输入230VAC、额定负载、25°C环境温度下进行测量。 详情请参阅功能手册。 <p>※ 产品免责声明: 详情请查阅 https://www.meanwell.cc/serviceDisclaimer.aspx</p>			

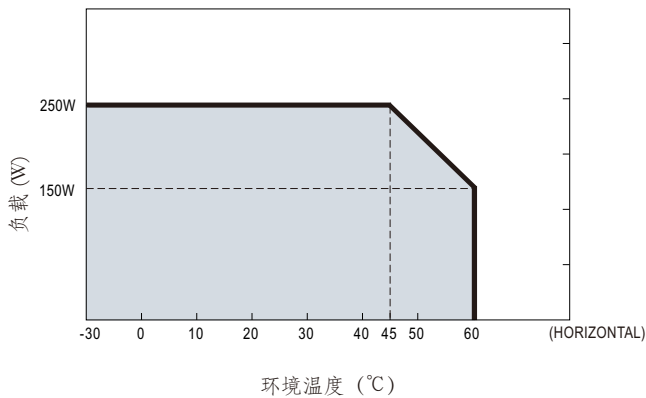
■ 方框图



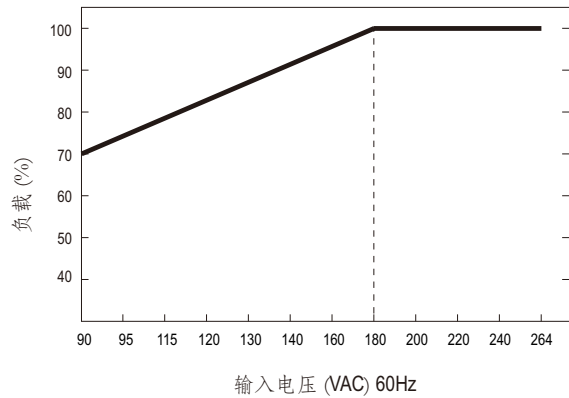
■ V/I 曲线



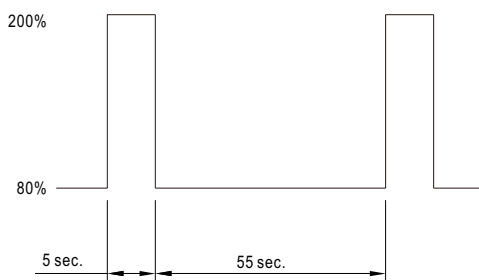
■ 降额曲线



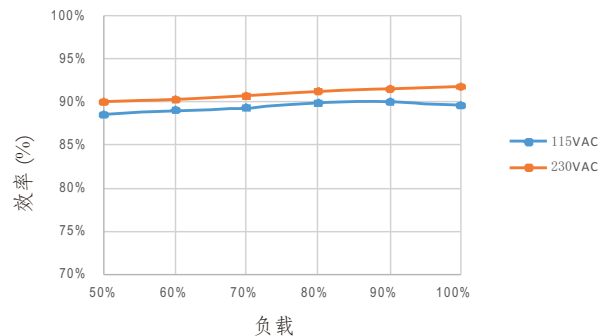
■ 降额 VS 输入电压曲线



■ 峰值负载曲线



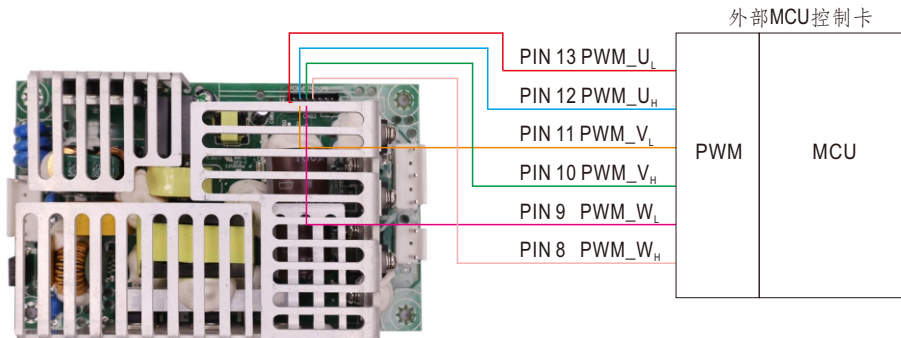
■ 效率 vs 负载曲线



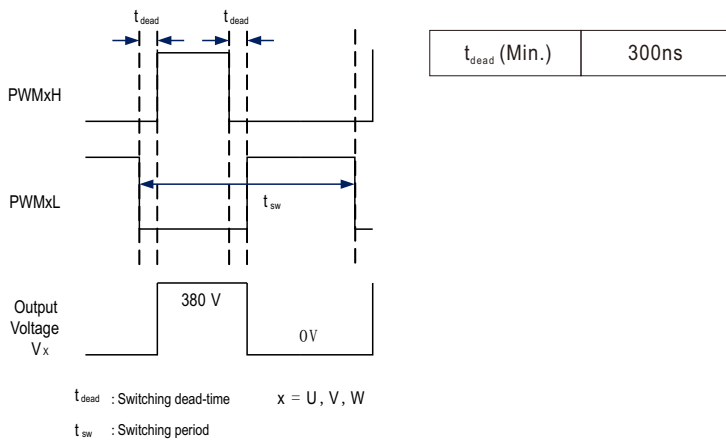
功能手册

1. 三相PWM控制 (CN93, PIN8~13)

VFD-250P-230 通过3个半桥IGBTs提供6个开关电路。每相IGBTs由PWM_U_H/U_L, PWM_V_H/V_L和PWM_W_H/W_L (PIN 8~13)控制。PWM的输入需求兼容TTL和CMOS 3.3V信号。详情请参阅下图。

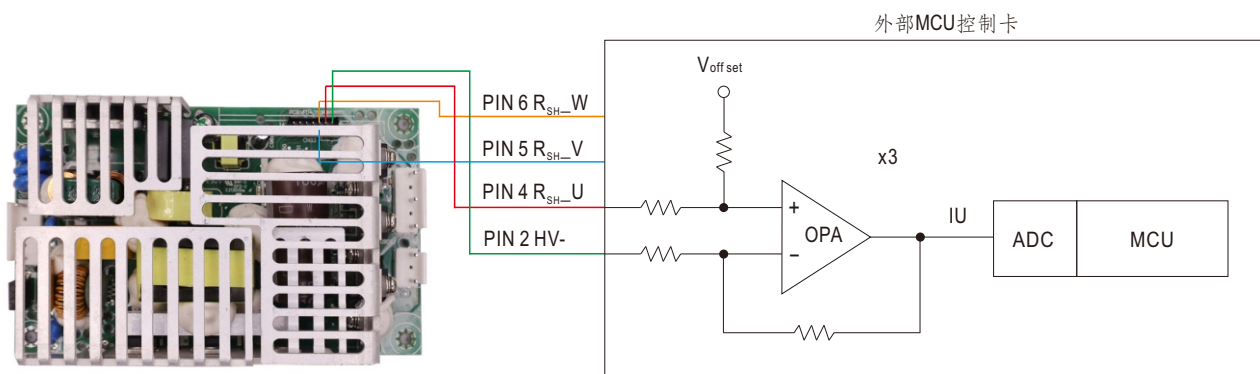


警告：必须保持每相上下开关之间最短的死区时间。

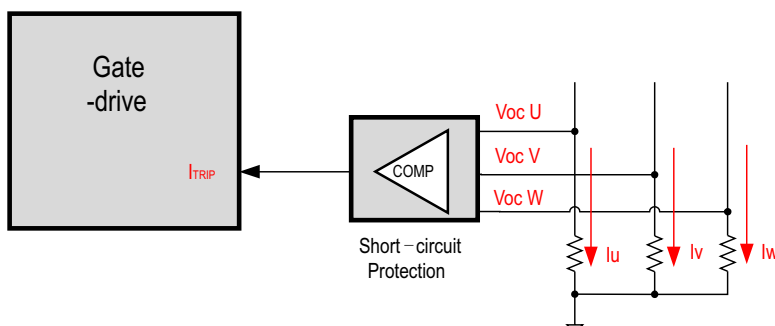


2. 三相电流检测和过流保护 (CN93, PIN4~6)

VFD-250P-230的每个相位均安装100mΩ下桥开关分流电阻传感器，用于电流测量和短路检测。建议缩短外部检测电路的长度，并用运算放大器对信号进行检测。详情请参阅下图。

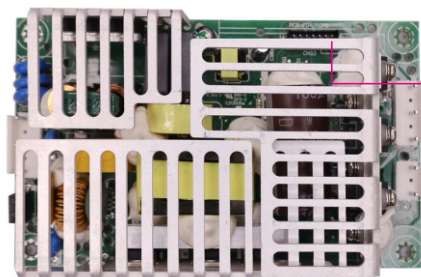


如果输出电流超过额定值的200%，保护电路将被触发并关闭栅极驱动器进行保护。

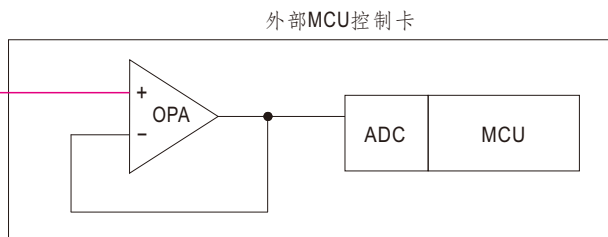


3. DC BUS 电压检测(CN93, PIN1)

VFD-250P-230内置DC bus 电压传感器 (HV+ sensor, PIN 1)。当DC bus 电压为380V时, 传感器提供2.5V输出。建议通过OPAs检测信号。当DC bus 电压超过420V时, 必须关闭PWM输入信号进行保护。

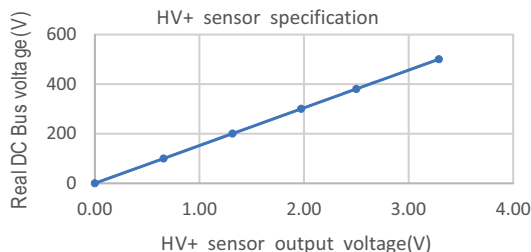


PIN1 HV+ sensor



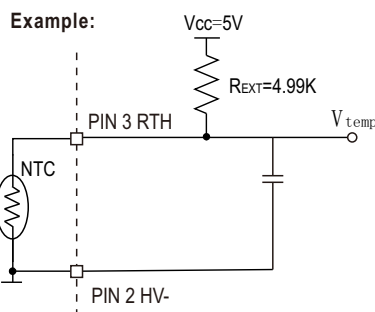
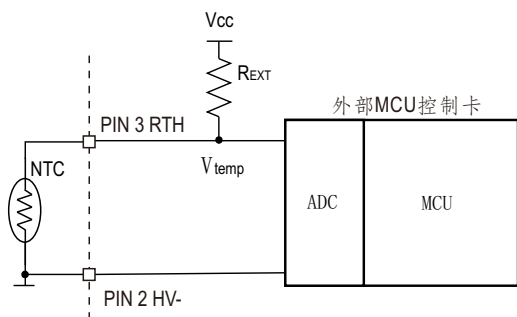
DC bus 电压计算公式:

$$V_{DC\text{ BUS}} = \frac{380 \times HV+\text{sensor}}{2.5}$$



4. IGBT 温度检测 (CN93, PIN3)

VFD-250P-230 内置NTC 电阻器, 用于检测 IGBTs 的温度。用户可以检测 IGBTs 的温度以便保护。(NTC 类型: TSM2A103F34D1R, Thinking Electronic) 推荐的检测电路如下。如果温度高于 90°C, 建议关闭 PWMs 输入。

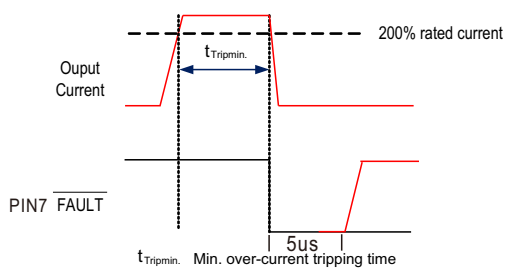


$$V_{temp} = V_{cc} \times \frac{R_{NTC}}{R_{EXT} + R_{NTC}}$$

T _{NTC}	R _{NTC}	V _{temp}
45°C	4.88KΩ	2.47V
90°C	1.27KΩ	1.0V

5. 故障信号

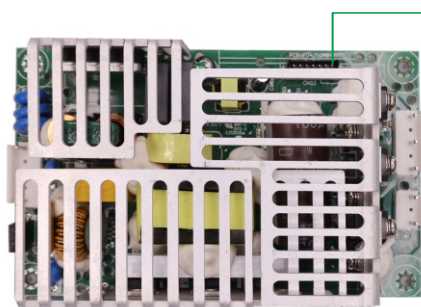
如果 VFD-250P-230 遇到过电流状态并保持该状态最短的过电流跳闸时间, FAULT 信号将被激活 (低激活) 以通知外部控制器或电路。



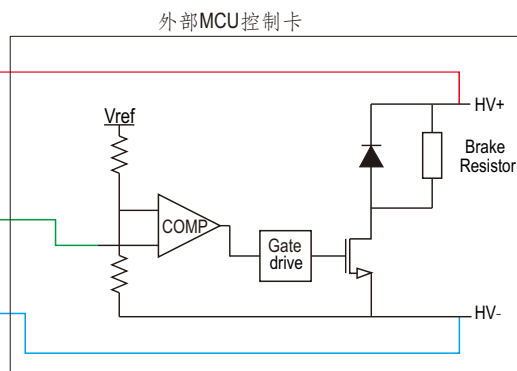
t _{Tripmin.}	1us
-----------------------	-----

6. 制动建议 (CN100, PIN1,3)

VFD-250P-230预留CN100 PIN1,3与HV+, HV-相连, 用于制动回路设计。DC Bus (HV+) 上的最大电压不得高于420V。

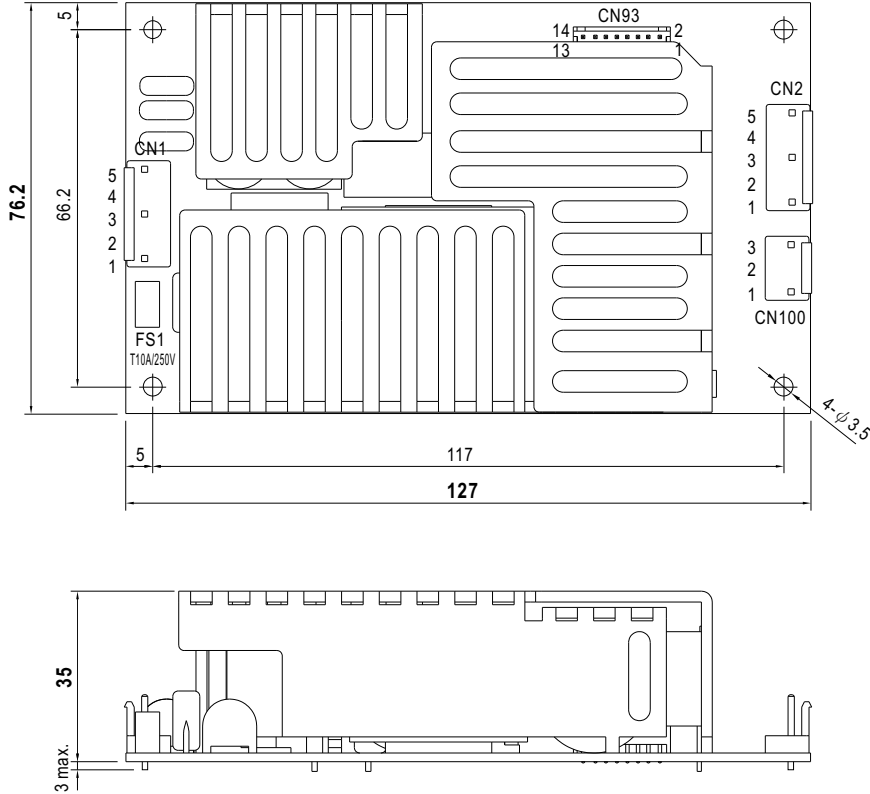


CN93 PIN1 HV+ Sensor
CN100 PIN3 HV-
CN100 PIN1 HV+



■ 机构尺寸

(单位: mm, 公差±1mm)



交流输入连接器 (CN1): JST B5P-VH 或同等级

引脚编号	引脚功能
1	AC/L
2,4	No Pin
3	AC/N
5	FG ≡

对应连接器: JST VHR 或同等级

端子: JST SVH-21T-P1.1 或同等级

PWM 输出连接器 (CN2): JST B5P-VH 或同等级

引脚编号	引脚功能
1	U
2,4	No Pin
3	V
5	W

对应连接器: JST VHR 或同等级

端子: JST SVH-21T-P1.1 或同等级

380V DC Bus 连接器 (CN100): JST B3P-VH 或同等级

引脚编号	引脚功能
1	HV+
2	No Pin
3	HV-

对应连接器: JST VHR 或同等级

端子: JST SVH-21T-P1.1 或同等级

※ CN100用于安装刹车回升装置,避免VFD-250P-230损坏。

控制器脚位定义 (CN93): HRS DF11-14DP-2DS 或同等级

引脚编号	引脚功能	引脚编号	引脚功能
1	HV+ sensor	8	PWM_W _H
2	HV-	9	PWM_W _L
3	RTH	10	PWM_V _H
4	R _{SH-U}	11	PWM_V _L
5	R _{SH-V}	12	PWM_U _H
6	R _{SH-W}	13	PWM_U _L
7	FAULT	14	Vaux_15V

对应连接器: HRS DF11-14DS 或同等级

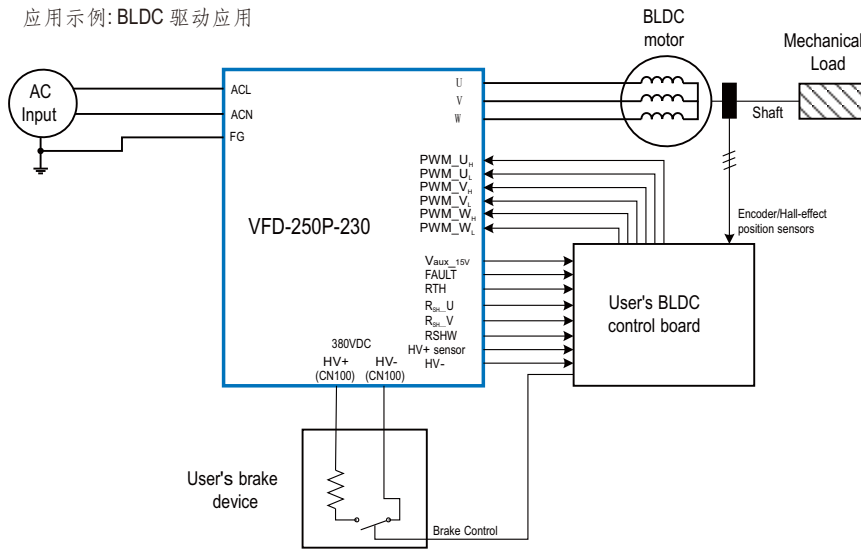
端子: HRS DF11-**SC 或同等级

※ 控制器脚位定义(CN93):

脚位	功能名称	功能说明
1	HV+ sensor	DC BUS 电压传感器输出, 参考脚位2(HV-)
2	HV-	DC BUS 电压传感器输出接地
3	RTH	温度传感器
4	R _{SH-U}	U相电流传感器输出
5	R _{SH-V}	V相电流传感器输出
6	R _{SH-W}	W相电流传感器输出
7	FAULT	过流检测。正常 > 3V, 异常 < 0.5V
8	PWM_U _H	U相高电位逻辑输入, 启动 > 2.7V; 关断 < 0.4V
9	PWM_U _L	U相低电位逻辑输入, 启动 > 2.7V; 关断 < 0.4V
10	PWM_V _H	V相高电位逻辑输入, 启动 > 2.7V; 关断 < 0.4V
11	PWM_V _L	V相低电位逻辑输入, 启动 > 2.7V; 关断 < 0.4V
12	PWM_U _H	U相高电位逻辑输入, 启动 > 2.7V; 关断 < 0.4V
13	PWM_U _L	U相低电位逻辑输入, 启动 > 2.7V; 关断 < 0.4V
14	Vaux_15V	辅助电源输出 15V, 参考脚位pin2 (HV-). 最大负载电流 0.1A

应用



应用示例: BLDC 驱动应用



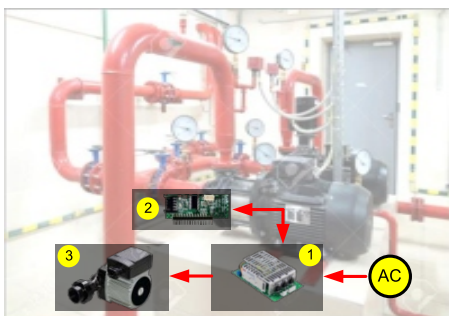
1. 上图为配置了VFD-250P-230的BLDC驱动系统。
2. 开发人员可以通过SPWM或SVPWM等方式调制三相电压以控制6路开关电路的PWM信号, 并基于VFD-250P-230提供的位于三相下桥开关上的分流电阻传感器(R_{SH-U/V/W})和DC BUS电压传感器(HV+ sensor)建立控制方法。
3. 开发人员可选择合适的位置传感器(如编码器或霍尔效应传感器)匹配其应用。
4. 制动电路/装置建议安装在DC+/DC-端(DC BUS, CN100), 可避免BLDC减速时DC BUS出现过压保护。
5. 为安全考虑, 当DC Bus电压高于420V时, 建议关断输入或连接制动电阻装置。
6. 若VFD-250P-230应用不恰当, 如过快加速或电流控制不良, 驱动器的故障状态将会被触发, 并执行关断输出电压(FAULT引脚上的低电平)。

■ 配件清单

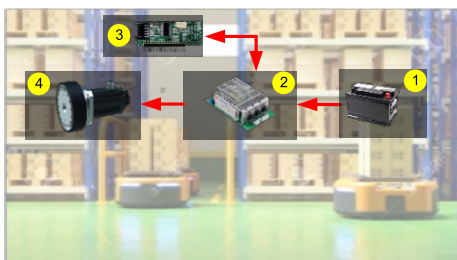
有任何特定应用的控制需求。请与我们联系。
电机控制板(电机控制板和VFD驱动模块应单独订购):

MW订单编号	控制板	装配建议	数量
VFD-CB			1

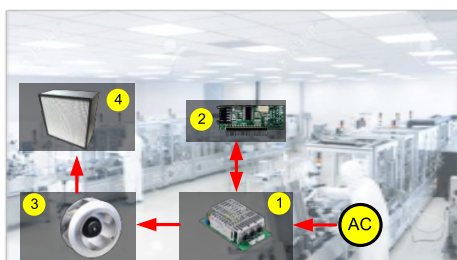
■ 典型应用



- ① 变频模块 (VFD 系列)
- ② 变频驱动控制板 (用户自行设计 或明纬提供解决方案)
- ③ 三相泵电机



- ① 电池
- ② 变频模块 (VFD 系列)
- ③ 变频驱动控制板 (用户自行设计 或明纬提供解决方案)
- ④ AGV应用中的三相轮式电机



- ① 变频模块 (VFD 系列)
- ② 变频驱动控制板 (用户自行设计 或明纬提供解决方案)
- ③ 三相风扇电机
- ④ HEPA空气过滤器

■ DEMO KIT

更多详细信息请联系MEAN WELL



VFD演示套件的主要功能和特点

- ① 内置VFD-350P-230和230V电机
- ② 电机启动/停止/前进/后退/速度控制
- ③ 电机启动/停止/前进/后退指示灯右侧
- ④ 电机转速 (RDM) 显示
- ⑤ 控制板可更换
- ⑥ 支持外部电机连接

■ 安装手册

请参阅: <http://www.meanwell.com/manual.html>